



Frekvencné meniče

Mini A200

Manuál, návod na použitie

Verzia 1.4



OBSAH

| | |
|--|-----------|
| Bezpečnostné pokyny a bezpečnostné podmienky | 1 |
| Kapitola 1 Technické parametre | 3 |
| 1.1 Popis frekvenčného meniča | 3 |
| 1.2 Model meniča a technické údaje | 4 |
| 1.3 Technické vlastnosti frekvenčného meniča | 6 |
| 1.4 Inštalčné rozmery frekvenčného meniča | 7 |
| Kapitola 2 Schéma zapojenia | 8 |
| 2.1 Schéma zapojenia riadenia 3 fázového elektromotora..... | 8 |
| 2.2 Schéma zapojenia riadenie 1 fázového elektromotora | 9 |
| 2.3 Ovládacie svorky a popis ich funkcií | 10 |
| 2.4 Popis svorkovnice | 10 |
| 2.4.1 Popis svoriek pre externé riadenie | 10 |
| 2.4.2 Popis svoriek napájacej dosky | 10 |
| Kapitola 3 Popis ovládacích prvkov | 11 |
| 3.1 Popis ovládacieho a zobrazovacieho rozhrania | 11 |
| 3.2 Popis indikátorov funkcií | 12 |
| 3.3 Popis funkcií tlačidiel | 12 |
| Kapitola 4 Tabuľka parametrov funkcií | 13 |
| Kapitola 5 Chybové kódy | 24 |
| Kapitola 6 Komunikačný protokol a adresáre | 25 |
| 6.1 RTU režim a formát | 25 |
| 6.1.1 Formát bajtov v režime RTU | 25 |
| 6.1.2 Sekvenčný diagram dátového rámca RTU | 25 |
| 6.2 Popis kódu pre čítanie / zápis | 25 |
| 6.3 Popis parametrov adresy komunikačného protokolu | 25 |
| 6.4 Režim čítania funkcií | 27 |
| 6.5 Režim zápisu funkcií | 28 |
| Kapitola 7 Záruka | 29 |
| 7.1 Skúšky meniča | 29 |
| 7.2 Záručná doba..... | 29 |
| 7.3 Záručné podmienky..... | 29 |
| 7.4 Poškodenia na ktoré sa záruka nevzťahuje | 29 |
| Kapitola 8 Denná a pravidelná údržba .. | 30 |
| Kapitola 9 Zapojenie a parametrizácia STO | 31 |
| Vyhlasenie o zhode ES | 32 |

Bezpečnostné pokyny

Pred inštaláciou, prevádzkou, údržbou alebo kontrolou sa riadte týmto návodom na obsluhu. V tejto príručke sú bezpečnostné opatrenia vyznačené textom "VAROVANIE" alebo "UPOZORNENIE".



VAROVANIE

Označuje potenciálne nebezpečnú situáciu, ktorej ak sa nedá vyhnúť, môže mať za následok smrť alebo vážne zranenie. Označuje potenciálne nebezpečnú situáciu, ktorej, ak sa nedá vyhnúť, spôsobí malé alebo stredné zranenie a poškodí zariadenie. Tento symbol sa tiež používa na varovanie pred akýmikoľvek bezpečnostnými operáciami.



UPOZORNENIE

Použitie pohonu mimo rozsahu špecifikácie špecifikovanej v technických špecifikáciách môže spôsobiť poruchu alebo poškodenie komponentov pohonu. Vo výnimočných prípadoch hrozí nebezpečenstvo prehriatia, riziko vznietenia, poškodenia majetku a zdravia alebo straty na životoch.

* **POZNÁMKA** označuje potrebnú operáciu na zabezpečenie správneho chodu zariadenia.

Výstražné značky sú umiestnené na prednom kryte meniča. Pri používaní meniča frekvencie dodržujte tieto pokyny.

VAROVANIE

- Inštalovať toto zariadenie môže len osoba na to spôsobilá podľa zákona
- Pred inštaláciou alebo prevádzkou postupujte podľa pokynov v návode.
- Pred otvorením predného krytu jednotky odpojte všetky napájacie káble.
- Počkajte aspoň 10 minút, kým sa kondenzátory DC zbernice vybijú.
- Používajte správne uzemnenie
- Nikdy nepripájajte striedavý prúd AC k výstupným U V W svorkám meniča

Bezpečnostné podmienky a ochrana pre IEC aplikácie

*Bezpečnosť a ochrana musí byť zabezpečená podľa IEC 60364 a podľa ďalších miestnych noriem a predpisov pre elektrickú inštaláciu

Výrobca strojového zariadenia zabezpečí (platí pre stacionárne zariadenia a ich moduly), aby nadprúdové ochrany na strane siete prerušili obvod do 5 sekúnd.

Statické výboje na povrchoch alebo rozhraniach, ktoré nie sú všeobecne prístupné (napr. Koncové kolíky alebo konektorové kolíky), môžu spôsobiť poruchy. Preto pri práci s pohonmi alebo komponentmi pohonu je potrebné dodržiavať ochranné opatrenia ESD.

Všeobecné zásady bezpečnosti

Meniče frekvencie využívajú pre svoju činnosť aj nebezpečné napätie a ovládajú rotujúce mechanické časti, ktoré môžu byť nebezpečné. Ochrana priameho kontaktu s PANV (pre napätie do 60V podľa EN61800-5-1) je povolená iba v prepojených priestoroch a v suchých vnútorných priestoroch.

Ak tieto podmienky nie sú splnené, musia sa vykonať iné ochranné opatrenia proti úrazu elektrickým prúdom, ako je napríklad ochranná izolácia. Každý menič frekvencie musí byť v zásade uzemnený. Pretože zvodový prúd meniča môže byť väčší ako 30 mA striedavého prúdu, je potrebné dobré uzemnenie. Minimálna veľkosť ochranného vodiča musí zodpovedať miestnym bezpečnostným podmienkam pre zariadenia s vysokými zvodovými prúdmi.



VAROVANIE

Aplikácie s odrušovacími filtrami sa môžu pripájať len k napájacím sieťam s nulovým bodom.

Namontujte preto frekvenčný menič na kovovú montážnu dosku. Montážna doska nesmie byť natretá a musí mať dobrú elektrickú vodivosť. Je prísne zakázané odpojiť sa od siete zo strany motora, ak menič beží a výstupný prúd sa nerovná nule.

Rovnako sa musia dodržiavať najmä všeobecné a regionálne ustanovenia o inštalácii a bezpečnosti pre prácu na zariadeniach s nebezpečným napätím (EN61800-5-1), ako aj príslušné ustanovenia týkajúce sa správneho používania nástrojov a osobných ochranných prostriedkov (OOP).



VAROVANIE

Vo všetkých prevádzkových režimoch ovládacích zariadení musí byť zariadenie na núdzové zastavenie v súlade s EN 60204, IEC 204 (VDE 0113) funkčné. Neschopnosť núdzového vypínacieho zariadenia nesmie viesť k nekontrolovanému alebo neurčitému opätovnému spusteniu zariadenia. Používanie rádiových zariadení (napr. Vysielačiek alebo mobilných telefónov), v bezprostrednej blízkosti zariadenia, môže narušiť funkciu bezpečnostných zariadení.

Vzhľadom k neustálemu zlepšovaniu produktov, môžu byť niektoré údaje zmenené bez predchádzajúceho upozornenia, preto preventívne kontrolujte prítomnosť vydania nových verzií návodov na webovej stránke spoločnosti VYBO Electric a.s. (www.vyboelectric.sk) a (www.vyboelectric.cz)

Tento prístroj zodpovedá nasledujúcim normám:

EN 60947-4-2 (Polovodičové regulátory a spúšťanie striedavých motorov)

EN 60204-1 (Pracovné stroje)

EN 50081-1 (EMC vyžarovanie)

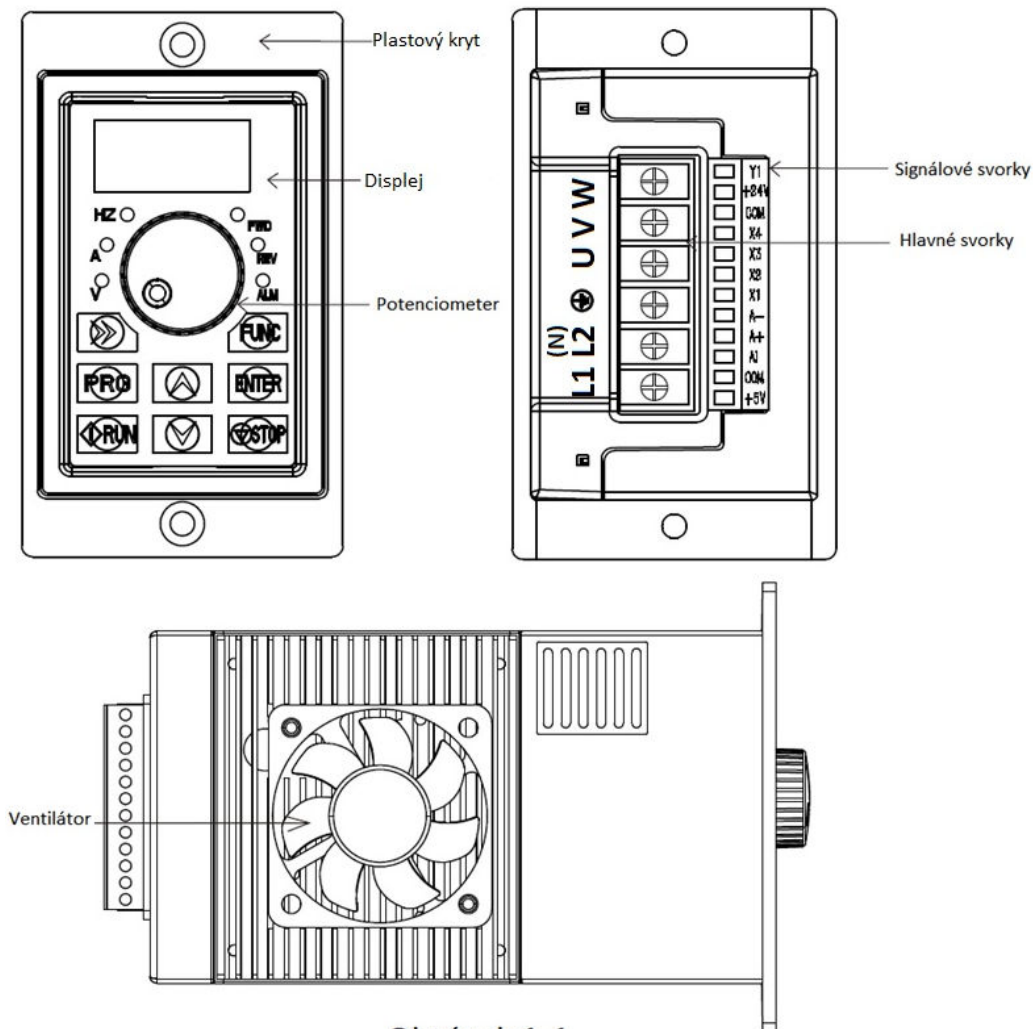
EN 61000-6-2 (Odolnosť v priemyselnom prostredí)

Verzia 1.4

Dátum: Október 2023

Kapitola 1 Technické parametre

1.1 Popis frekvenčného meniča A 200



Obrázok 1-1

1.2 Model meniča a technické údaje

| A 200 | |
|---|---|
| Menovité napätie, frekvencia | 1PH vstup / 3 PH výstup AC 230 V 50/60Hz |
| Rozsah napätia vstup | 200 V až 240 V; |
| Rozsah napätia výstup | 0 - 240 V |
| Spôsob riadenia | 3 fázová sínusová pulzovo-široková modulácia PWM |
| Indikácia | Prevádzkový stav / Definovanie alarmu / Interaktívne Nastavená frekvencia, skutočná výstupná frekvencia, výstupný prúd, výstupné otáčky, napätie DC zbernice, výstupné napätie, atď. |
| Rozsah výstupnej frekvencie | 0.10 Hz až 300 Hz |
| Rozlíšenie nastavenej frekvencie | Číslcový vstup: 0.01 Hz, Analogový vstup: 0.1% max. výstupnej frekvencie |
| Preťažiteľnosť | 150% po dobu 60 sekúnd |
| Nastavenie frekvencie | Analogovo : 0 až 5 V alebo 4 až 20 mA; Číslcovo : zadanie pomocou ovládacieho kolieska na ovládacom paneli alebo cez RS485 alebo tlačidlom HORE/DOLE. |
| Riadenie zvýšenia krútiaceho momentu | Automatické riadenie: automatické zvýšenie krútiaceho momentu pri zaťažení pohonu. Manuálne riadenie: umožňuje nastaviť 0.0 – 30.0 % zvýšenie krútiaceho momentu manuálne podľa potreby. |
| Multifunkčná vstupná svorkovnica | 5 multifunkčných vstupných svoriek, realizujúce funkcie vrátane riadenia pevných rýchlostí 7 sekcií, chod programu, štvorstupňový spínač rýchlosti zrýchlenia / spomalenia, UP/DOWN funkcia a núdzové zastavenie a ďalšie funkcie |
| Multifunkčná výstupná svorkovnica | 1 multifunkčná výstupná svorka pre zobrazenie behu, nulovej rýchlosti, počítadla, vonkajšej abnormality, programových operácií a ďalších informácií a upozornení. |
| Nastavenie času zrýchlenia / spomalenia | 0.1 až 6000 s..... čas zrýchlenia / spomalenia možno nastaviť individuálne. |
| PID regulátor | Zabudovaný PID regulátor |
| Prídavné funkcie | JOG (typovanie); Swing (skoková) frekvencia; PLC funkcie |

| | |
|-----------------------------|--|
| Riadenie na konštantný tlak | Režim „spánku“ SLP; detekcia vysokého tlaku hP; detekcia nízkeho tlaku LP; nútená cirkulácia kvapaliny proti zamŕznaniu; Regulácia prietoku; detekuje chod „na sucho“ LL ; Regulácia PID na konštantný tlak |
| Typ komun. rozhrania | MODBUS |
| RS485 | Štandardná komunikačná funkcia RS485 (MODBUS RTU) |
| V/F riadenie | Nastavenie V/F krivky pre splnenie požiadaviek zaťaženia. |
| Pevná rýchlosť | Štyri multifunkčné vstupné svorkovnice, môžete nastaviť 4 pevné rýchlostné sekcie |
| Bezpečnostná funkcia STO | Systém cez STO v núdzových prípadoch zastaví pohon a po zastavení odpojí výstupné obvody meniča |
| Auto. regulácia napätia | Môže byť zvolená automatická regulácia napätia |
| Počítadlo | Zabudované 2 skupiny počítadiel |
| Presnosť výstupnej fr. | 0.01 Hz |
| Prepätie | Môže byť nastavená ochrana pred prepätím |
| Podpätie | Môže byť nastavená ochrana pred podpätím |
| Iné ochrany | Skrat na výstupe, nadprúd, blokovanie parametrov atď. |
| EMC kompatibilita | IEC 61000-4-6; IEC 61000-4-4; IEC 61000-4-11; IEC 61000-4-5 |
| Štandardy | EN/IEC 61800-3: 2017; C2, ktorý je vhodný do 1. Prostredia EN 61800-3:2004+A1:2012; EN 618-5-1:2007+A1:2017 |
| Okolité teplota | -10°C to 40°C (bez námrazy) |
| Okolité vlhkosť | Max. 95% (bez kondenzácie) IEC 60068-2-3 |
| Nadmorská výška | Pod 1000 m.n.m. |
| Vibrácie | Max. 0.5 g ; IEC 60068-2-6 |
| Chladiaci režim | Nútené chladenie vzduchom |
| Stupeň krytia | IP 20; vyhovuje EN/IEC 61800-5-1 |
| Spôsob montáže | Do rozvádzača |
| Inštalácia v prostredí | Vnútorne prostredie, vyhnite sa priamemu slnečnému žiareniu, pôsobeniu solí, prachu, korozívnemu alebo horľavému plynu, dymu, pare. Odolnosť proti chemickým znečisteniam trieda 3C3 EN/IEC 60721-3-3 .Odolnosť proti znečisteniu prachom 3S3EN/IEC 60721-3-3. |

1.3 Technické vlastnosti frekvenčného meniča

- Rozsah výstupných frekvencií je 0 až 300 Hz
- Ovládací panel má vlastný potenciometer regulujúci rýchlosť
- Vstavaný regulátor PID môže realizovať reguláciu s uzavretou slučkou
- Multifunkčný výstup s otvoreným kolektorom
- Podporuje analógový vstup 0 až 5 V alebo 4 – 20 mA
- Funkciu krivky V/F je možné ľubovoľne nastaviť tak, aby spĺňala špeciálne požiadavky
- Pomocou klávesu Shift zobrazíte parametre v reálnom čase
- Má zabudovaný IPM modul novej generácie s kompletnými ochrannými funkciami
- Možnosť vypnutia chladiaceho ventilátora zmenou parametra

Výrobný štítok:

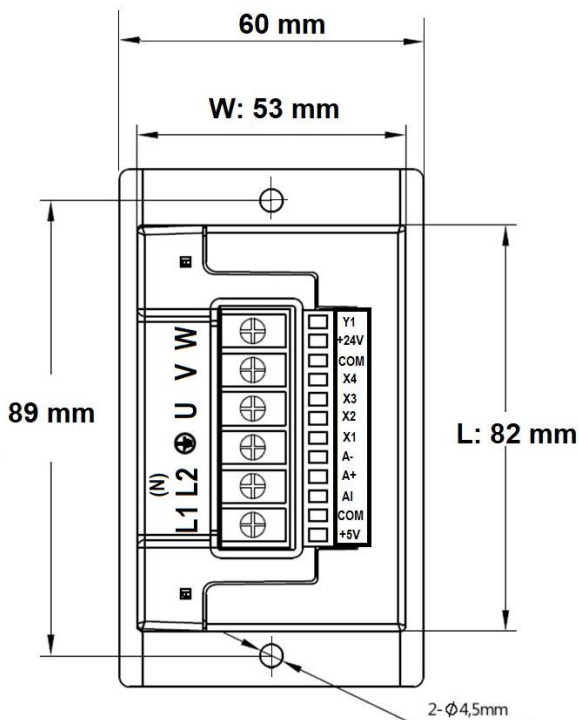
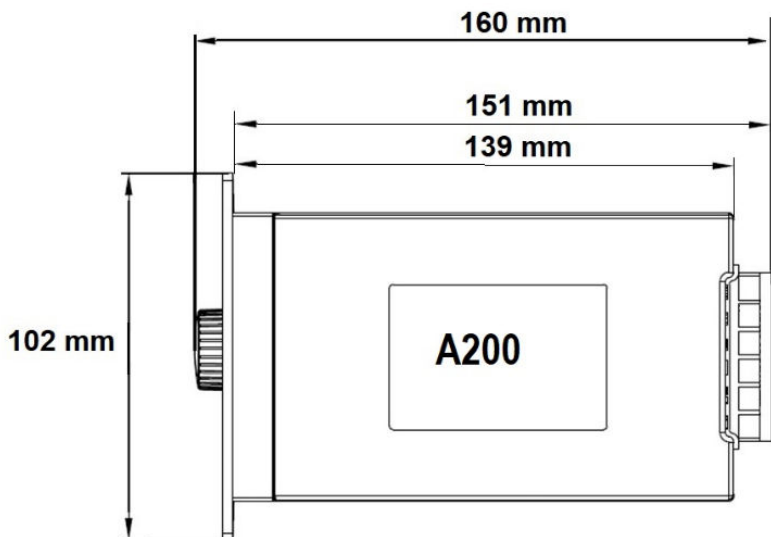


Tabuľka 1.0: Modelové rady meniča frekvencie A 200 a technické údaje

| Jednofázové napájacie napätie: 200 až 240 VAC , 50/60 Hz | | | | | | | | |
|--|-------------------|------------------------|-----------------------------|-------------------|-----------------------------------|-----------------|--------------------|------------|
| Model meniča | Výkon meniča (kW) | Max. výstupný prúd (A) | Nominálny výstupný prúd (A) | Vhodný motor (kW) | Prierez vodiča (mm ²) | Istenie *aR (A) | Tepelné straty (W) | Hmot. (kg) |
| A200-2S0007 | 0.75 | 6.75 | 3.7 | 0.75 | 1,0 | 10 | 49 | 0,44 |
| A200-2S0011 | 1.10 | 8.70 | 5.5 | 1.1 | 1,5 | 16 | 68 | 0,45 |

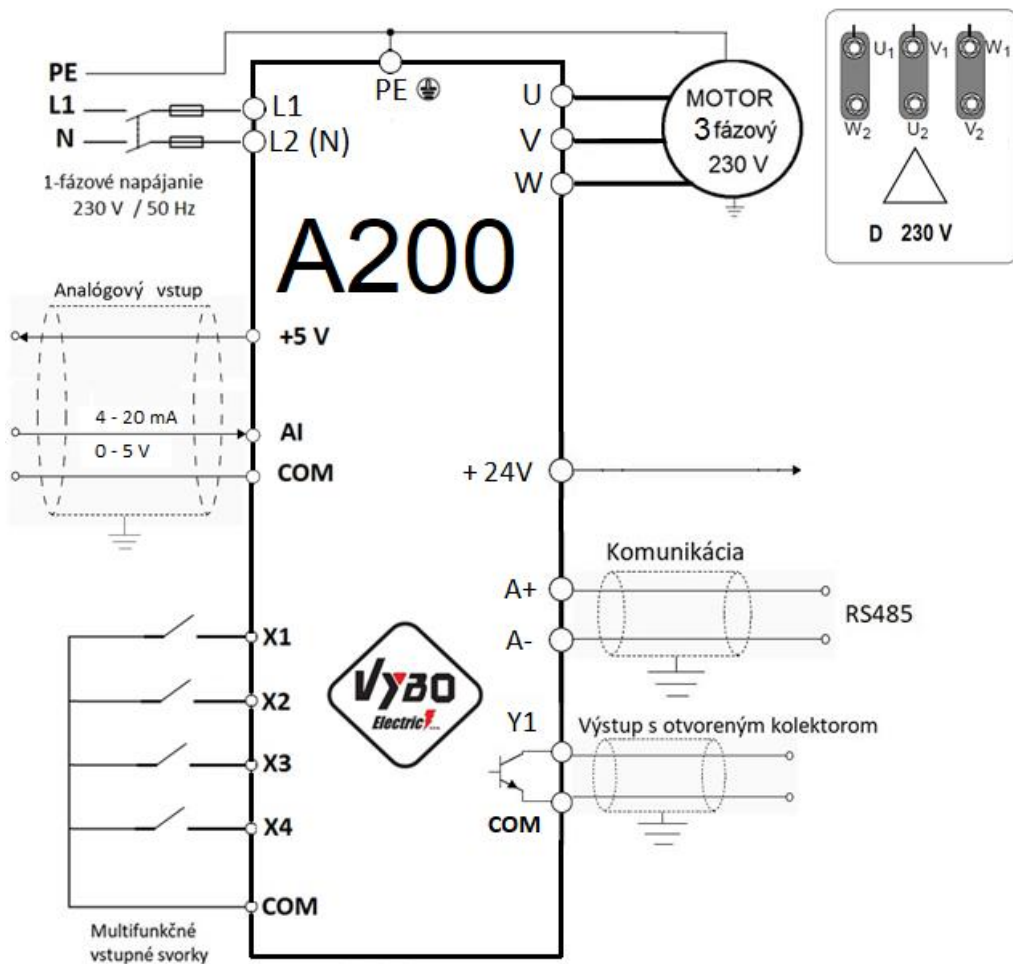
*Doporučujeme inštalovať poistky s charakteristikou aR (high speed fuses – rýchle poistky) DIN 43 653, napr. BUSSMANN rada 170M.....

1.4 Inštalčné rozmery frekvenčného meniča



Kapitola 2 Schéma zapojenia


2.1 Schéma zapojenia riadenia 3 fázového elektromotora



2.2 Schéma zapojenia riadenia 1 fázového elektromotora

Zverejnené v tlačenej verzii Návodu na obsluhu

Tabuľka 2-1 Popis svoriek napájania meniča a popis výstupných svoriek

| Označenie svoriek | Názov | Popis |
|---|--|--|
| L1, L2(N) | Vstup pre 1-fázové napájanie | Bod pripojenia napájania 1 x 230 V AC |
| U, V, W U,W | Výstup meniča pre 3 f motor Výstup meniča pre 1 f motor | Pripojenie 3-fázového motora Pripojenie 1-fázového motora |
| PE  | Uzemnenie | Uzemnenie |

2.3 Ovládacie svorky a popis ich funkcií

Tabuľka 2-2 Popis svoriek

| Kategória | Označenie svorky | Popis funkcie | Špecifikácia |
|-----------------------|------------------|---|--|
| Napájanie | + 24V | +24 V svorka pre napájanie | Maximálny výstupný prúd 100 mA |
| | + 5V | +5 V svorka pre napájanie analogového signálu | Maximálny výstupný prúd 20 mA |
| | COM | Spoločná nulová svorka pre +24V a +5V | Spoločná nula pre +24 V a +5 V |
| Analogový vstup | AI | Vstup pre analogový signál 0-5 V / 4-20 mA | VSTUP, rozsah vstupného napätia: 0 až 5 V / 4 - 20 mA |
| Multifunkčný vstup | X1 | X (X1, X2, X3, X4) až COM. Aktívne pri prepojení (Spoločná svorka COM) | Napájanie digitálnych svoriek 24 V DC / 5mA. |
| | X2 | | |
| | X3 | | |
| | X4 | | |
| Digitálny výstup | Y1 | Multifunkčný programovateľný výstup s otvoreným kolektorom. Proces je definovaný ako výstupný terminál spínacej hodnoty s viacerými funkciami, spoločná svorka COM | VÝSTUP, maximálne zaťaženie 24 V DC/ 50mA. |
| Komunikačné rozhranie | A + | Svorka +RS485 | Štandardné komunikačné rozhranie RS485 |
| | A - | Svorka -RS485 | |

2.3 Popis svorkovnice

2.3.1 Popis riadiacich svoriek

| | | | | | | | | | | | |
|-----|-----|----|----|----|----|----|----|----|-----|------|----|
| +5V | COM | AI | A+ | A- | X1 | X2 | X3 | X4 | COM | +24V | Y1 |
|-----|-----|----|----|----|----|----|----|----|-----|------|----|

2.3.2 Popis výkonových svoriek

| | | | | | |
|----|-------|---|---|---|---|
| L1 | L2(N) |  | U | V | W |
|----|-------|---|---|---|---|

Kapitola 3 Popis ovládacích prvkov

3.1 Popis ovládacieho a zobrazovacieho rozhrania



3.2 Popis indikátorov funkcií

Tabuľka 3-2 Zoznam indikátorov funkcií

Zverejnené v tlačenej verzii Návodu na obsluhu

3.3 Popis funkcií tlačidiel

Tabuľka 3-3 Popis funkcií tlačidiel

Zverejnené v tlačenej verzii Návodu na obsluhu

Kapitola 4 Tabuľka parametrov funkcií

Zverejnené v tlačenej verzii Návodu na obsluhu

Parametre monitorovania

Zverejnené v tlačenej verzii Návodu na obsluhu

Kapitola 5 Chybové kódy

Zverejnené v tlačenej verzii Návodu na obsluhu

Kapitola 6 Komunikačný protokol A200

(nasledujúce údaje sú všetky hexadecimálne)

6.1 RTU režim a formát

Keď menič A 200 komunikuje po zbernici MODBUS v režime RTU, každý 8-bitový bajt v informácii je rozdelený na dva 4-bitové hexadecimálne znaky. Hlavnou výhodou tohto režimu je, že hustota prenášaných znakov je pri rovnakej prenosovej rýchlosti vyššia ako hustota režimu ASCII a každá informácia sa musí prenášať nepretržite.

6.1.1 Formát bajtov v režime RTU

Kódovací systém: 8-bitový binárny, hexadecimálny 0-9, A-F.

Dátový bit: 1 bitový štartovací bit, 8 bitov údajov (nízky bit je odoslaný ako prvý), stop bit zaberá 1 bit, je možné zvoliť paritný bit.

(Sekvenčný diagram nájdete v dátovom rámci RTU)

Oblasť kontroly chýb: Kontrola cyklickej redundancie (CRC)

6.1.2 Sekvenčný diagram dátového rámca RTU

s paritou

| | | | | | | | | | | |
|-------|---|---|---|---|---|---|---|---|--------|------|
| start | 1 | 2 | 3 | 4 | 5 | 6 | 7 | 8 | parita | stop |
|-------|---|---|---|---|---|---|---|---|--------|------|

bez parity

| | | | | | | | | | |
|-------|---|---|---|---|---|---|---|---|------|
| start | 1 | 2 | 3 | 4 | 5 | 6 | 7 | 8 | stop |
|-------|---|---|---|---|---|---|---|---|------|

6.2 Popis kódov pre čítanie / zápis

| Kód funkcie | Popis funkcie |
|-------------|------------------|
| 03 | Čítanie registra |
| 06 | Zápis registra |

6.3 Popis parametrov adresy komunikačného protokolu

Zverejnené v tlačenej verzii Návodu na obsluhu

6.4 Režim čítania funkcií

Zverejnené v tlačenej verzii Návodu na obsluhu

Kapitola 7 Záruka

7.1. Skúšky meniča

Frekvenčný menič výrobca pred expedíciou dôkladne preskúšal a predprogramoval. Vlastnosti výrobku zodpovedajú technickej dokumentácii za predpokladu, že je nainštalovaný a používaný v zhode s pokynmi a odporučeniami uvedenými v technickej dokumentácii a v návode na obsluhu.

| Testovaný obvod | Výsledok testu | Príslušná norma | |
|--|-------------------------------------|-----------------|-------------|
| Izolačný odpor | > 1M Ω | GB12668 | |
| Pevnosť izolácie | 2,5 kV AC; 60 s únikový prúd < 1 mA | GB12668 | |
| ESD | Kontaktný výboj | +/- 4 kV | EN61000-4-2 |
| | Vzdušný výboj | +/- 8 kV | |
| | Výboj na spojeniach | +/- 4 kV | |
| EFT | RST | +/- 4 kV | EN61000-4-4 |
| | UVW | +/- 2 kV | |
| | Signálne dráhy | +/- 2,5 kV | |
| Prepätie na vedení | Medzifázové | +/- 2 kV | En61000-4-5 |
| | Protismerné | +/- 4 kV | |
| CS test (Frekvenčný rozsah 150 kHz až 80 MHz) | 10 V (e.m.f) | EN61000-4-6 | |

7.2. Záručná doba:

Záručná doba pre spotrebiteľov je 24 mesiacov od dňa predaja výrobku.

7.3. Záručné podmienky:

Záruka sa vzťahuje len na poruchy a vady, ktoré vznikli chybou výroby, alebo použitých materiálov. Záruka sa predlžuje o dobu, počas ktorej bol menič frekvencie v oprave. Záručnú opravu odberateľ uplatňuje u predávajúceho. Menič frekvencie kupujúci dopraví na opravu predávajúcemu na vlastné náklady.

7.4. Poškodenia na ktoré sa záruka nevzťahuje - spôsobené:

1. Vinou kupujúceho – užívateľa, pri mechanickom poškodení (napr. pri doprave alebo pádom), alebo pri používaní v rozpore s technickou dokumentáciou, nesprávnym zapojením, preťažením, resp., ak záhada vznikla neodborným zásahom do výrobku.
2. Pri poškodení zariadenia vonkajšími vplyvmi (zaprášenie vnútorných častí meniča, navlhnutie vnútorných obvodov) a živelnou udalosťou (účinky vysokých prepätí v dôsledku blesku, požiar, zatopenie vodou, atď.)
3. Nesprávnym skladovaním, zapojením v rozpore s doporučeným zapojením, za poškodenia vonkajšími vplyvmi, hlavne účinkami elektrických veličín neprípustnej veľkosti.

Kapitola 8 Denná a pravidelná údržba

| Kontrolovaná položka | Popis | Nápravná činnosť pri výskyte alarmu |
|----------------------------|--|--|
| Okolité prostredie | Skontrolujte okolitú teplotu, vlhkosť, nečistoty, korozívny plyn, olejovú hmlu atď. | Zlepšite prevádzkové prostredie |
| Celková jednotka | Skontrolujte neobvyklé vibrácie a hluk | Skontrolujte výstrahy a utiahnite spoje |
| Napájacie napätie | Skontrolujte, či sú napätia hlavného obvodu a riadiace napätia normálne. | Skontrolujte napájanie |
| Všeobecne | <ol style="list-style-type: none"> 1. Skontrolujte uzemnenie (cez svorky hlavného obvodu a svorku uzemnenia). 2. Skontrolujte voľné skrutky a matice. 3. Skontrolujte prehriatie. 4. Skontrolujte znečistenie. | <p>Utiahnuť skrutky Vyčistiť chladenie</p> |
| Elektrolytický kondenzátor | <ol style="list-style-type: none"> 1. Skontrolujte únik kvapaliny v kondenzátore a deformáciu 2. Vizuálna kontrola a posúdenie životnosti kondenzátora. | Obráťte sa na výrobcu pri výmene kondenzátorov |
| Chladiaci systém | Vzduchový filter, ventilátor, atď. | Vyčistiť |
| Motor | Skontrolujte vibrácie a neobvyklé zvýšenie hluku | Zastavte zariadenie a obráťte sa na výrobcu |

Zverejnené v tlačenej verzii Návodu na obsluhu