

## Asynchronní vysokonapěťové a nízkonapěťové motory

Technické údaje

- s kotvou nakrátko (řady ARN a 1AN5)
- kroužkové (řady 1K4, 1YG a GP)



## Technické údaje

Obsahem této tiskoviny jsou technické údaje k vysokonapěťovým a nízkonapěťovým motorům (s kotvou nakrátko a s kroužkovou kotvou) vyráběných ve firmě Siemens Elektromotory s.r.o., závod Drásov. První část je věnována vysokonapěťovým, druhá pak nízkonapěťovým motorům.

Tyto motory je možné si objednat u firmy Siemens s.r.o. Praha, kancelář Brno. Kontakt naleznete na poslední stránce.

Na dalších stránkách jsou umístěny tabulky s technickými údaji a rozměrové náčrtky k motorů řad:

- ARN
- 1AN5
- 1K4
- 1YG
- GP

Sloupce v tabulkách s technickými údaji jsou většinou označeny jen značkou veličiny. Přiřazení značek k veličinám proto připojujeme.

## Upozornění

Všechny míry uváděné v tabulkách s rozměry jsou v milimetrech.

Výrobce si vyhrazuje právo změn údajů uvedených v katalogu.

Na technické parametry se vztahují tolerance dle normy IEC 34-1.

## Obsah

### Vysokonapěťové motory

ARN	str. 2
1AN5	str. 8
1K4	str. 11
1YG	str. 13
GP	str. 15

### Nízkonapěťové motory

ARN	str. 17
1AN5	str. 21
1K4	str. 24
1YG	str. 26

## Značky veličin používaných dále

$P_n$	jmenovitý výkon na hřídeli motoru
$n_n$	jmenovitá mechanická otáčky
$I_n$	jmenovitý proud
$I_k/I_n$	poměr záběrného a jmenovitého proudu
$M_n$	jmenovitý moment
$M_k/M_n$	poměr záběrného a jmenovitého momentu
$M_{max}/M_n$	poměr maximálního momentu (momentu zvratu) a jmenovitého momentu
$\cos\phi$	účinník
$\eta$	účinnost
$J$	moment setrvačnosti
$m$	hmotnost
$U_2$	rotorové napětí
$I_2$	rotorový proud
$R_2$	odpor rotoru
$R_{2f}$	odpor fáze rotoru při 20°C

## Závislost účinnosti ( $\eta$ ) a účinníku ( $\cos\phi$ ) na poměrném zatížení

Asynchronní motory s kotvou nakrátko (řady ARN a 1AN5 355)										Asynchronní motory s kotvou kroužkovou (řady 1K4 355, 1YG a GP)									
Účinnost motorů v % pro poměrná zatížení					Účinník motorů pro poměrná zatížení					Účinnost motorů v % pro poměrná zatížení					Účinník motorů pro poměrná zatížení				
1/4	2/4	3/4	4/4	5/4	1/4	2/4	3/4	4/4	5/4	1/4	2/4	3/4	4/4	5/4	1/4	2/4	3/4	4/4	5/4
93	96	97	<b>97</b>	96,8	0,72	0,86	0,90	<b>0,92</b>	0,92	90	95	96,5	<b>97</b>	96,8	0,67	0,86	0,90	<b>0,92</b>	0,92
92	95	96	<b>96</b>	95,8	0,71	0,85	0,89	<b>0,91</b>	0,91	89	94	95,5	<b>96</b>	95,8	0,66	0,85	0,89	<b>0,91</b>	0,91
90,5	94	95	<b>95</b>	94,7	0,69	0,85	0,88	<b>0,90</b>	0,90	88	93	94,5	<b>95</b>	94,7	0,65	0,84	0,88	<b>0,90</b>	0,90
89	93	94	<b>94</b>	93,7	0,63	0,82	0,87	<b>0,89</b>	0,89	87,5	92	93,5	<b>94</b>	93,7	0,63	0,82	0,87	<b>0,89</b>	0,89
88	92	93	<b>93</b>	92,6	0,61	0,81	0,86	<b>0,88</b>	0,88	85,5	91	92,5	<b>93</b>	92,6	0,58	0,78	0,85	<b>0,88</b>	0,88
87	91	92	<b>92</b>	91,5	0,59	0,79	0,84	<b>0,87</b>	0,87	84	90	91,5	<b>92</b>	91,5	0,57	0,77	0,84	<b>0,87</b>	0,87
86	90	91	<b>91</b>	90,3	0,57	0,77	0,83	<b>0,86</b>	0,87	79	87	90	<b>91</b>	90,3	0,55	0,75	0,83	<b>0,86</b>	0,87
85	89	90	<b>90</b>	89,0	0,54	0,75	0,82	<b>0,85</b>	0,86	78	86	89	<b>90</b>	89,0	0,52	0,72	0,81	<b>0,85</b>	0,86
84	88	89	<b>89</b>	88,0	0,52	0,73	0,81	<b>0,84</b>	0,85						0,50	0,70	0,80	<b>0,84</b>	0,85
82,5	87	88	<b>88</b>	87,0	0,50	0,71	0,80	<b>0,83</b>	0,84						0,49	0,69	0,79	<b>0,83</b>	0,84
81	86	87	<b>87</b>	86,0	0,48	0,69	0,78	<b>0,82</b>	0,83						0,48	0,68	0,78	<b>0,82</b>	0,83
79	85	86	<b>86</b>	85,0	0,45	0,67	0,77	<b>0,81</b>	0,82						0,46	0,67	0,77	<b>0,81</b>	0,82
					0,43	0,66	0,76	<b>0,80</b>	0,81						0,42	0,64	0,75	<b>0,80</b>	0,81
					0,41	0,64	0,74	<b>0,79</b>	0,80						0,41	0,63	0,74	<b>0,79</b>	0,80
					0,39	0,62	0,73	<b>0,78</b>	0,79						0,39	0,62	0,73	<b>0,78</b>	0,79
					0,38	0,61	0,72	<b>0,77</b>	0,78										
					0,36	0,60	0,71	<b>0,76</b>	0,77										
					0,34	0,58	0,69	<b>0,75</b>	0,76										
					0,32	0,56	0,68	<b>0,74</b>	0,75										
					0,31	0,55	0,67	<b>0,73</b>	0,74										
					0,29	0,53	0,65	<b>0,72</b>	0,73										
					0,27	0,51	0,63	<b>0,71</b>	0,72										
					0,25	0,49	0,61	<b>0,70</b>	0,71										

## Technické údaje

Řada ARN

Typ	$P_n$ [kW]	$n_n$ [min <sup>-1</sup> ]	$I_n$ [A]	$I_k/I_n$ [1]	$M_n$ [Nm]	$M_k/M_n$ [1]	$M_{max}/M_n$ [1]	$\cos\phi$ [1]	$\eta$ [%]	$J$ [kg m <sup>2</sup> ]	$m$ [kg]
ARN 450W-2	355	2980	40,0	6,0	1140	1,0	2,5	0,9	95,0	5,1	2650
ARN 450X-2	400	2980	45,0	6,0	1286	1,0	2,5	0,9	95,2	5,4	2750
ARN 450Y-2	450	2980	50,5	6,0	1446	1,0	2,5	0,9	95,5	5,8	2900
ARN 450Z-2	500	2980	56,0	6,0	1607	1,0	2,5	0,9	95,7	6,5	3100
ARN 500X-2	560	2979	62,5	6,6	1798	1,1	2,6	0,91	95,8	10,0	3650
ARN 500Y-2	630	2979	69,5	6,6	2022	1,1	2,6	0,91	95,9	11,2	3900
ARN 500Z-2	710	2980	78,2	6,6	2279	1,1	2,6	0,91	96,0	12,5	4100
ARN 560V-2	800	2980	88,1	6,2	2568	1,1	2,6	0,91	96,1	14,7	4600
ARN 560W-2	900	2981	99,0	6,2	2888	1,1	2,6	0,91	96,3	16,3	4800
ARN 560X-2	1000	2982	109,7	6,2	3210	1,2	2,6	0,91	96,4	17,2	4950
ARN 560Y-2	1120	2982	123,0	6,0	3602	1,2	2,6	0,91	96,5	17,5	5100
ARN 560Z-2	1250	2982	138,0	6,0	4020	1,1	2,6	0,91	96,5	18,8	5500
ARN 630X-2	1350	2988	146,0	6,0	4314	0,6	2,5	0,92	96,5	23,0	6800
ARN 630Y-2	1550	2988	168,0	6,0	4953	0,6	2,5	0,92	96,8	25,0	7200
ARN 630Z-2	1800	2988	194,0	6,0	5752	0,6	2,5	0,92	97,0	28,0	7550
ARN 450X-4	450	1489	53,0	6,0	2886	0,9	2,5	0,86	95,1	14,2	3200
ARN 450Y-4	500	1489	58,0	6,0	3207	0,9	2,5	0,87	95,3	16,3	3350
ARN 450Z-4	560	1489	65,0	6,0	3592	0,9	2,5	0,87	95,5	18,0	3500
ARN 500Y-4	630	1490	71,9	6,0	4040	0,9	2,4	0,88	95,8	25,5	4000
ARN 500Z-4	710	1490	81,0	6,0	4550	1,0	2,4	0,88	96,0	28,4	4225
ARN 560W-4	800	1490	90,1	6,0	5123	1,1	2,4	0,89	96,0	40,5	4550
ARN 560X-4	900	1490	101,1	6,0	5765	1,1	2,4	0,89	96,2	43,6	4750
ARN 560Y-4	1000	1490	112,3	6,0	6403	1,1	2,4	0,89	96,3	48,3	5100
ARN 560Z-4	1120	1490	126,0	6,0	7175	1,1	2,4	0,89	96,3	51,4	5400
ARN 630Y-4	1250	1490	140,4	6,0	8005	1,1	2,4	0,89	96,3	72,5	6200
ARN 630Z-4	1400	1490	155,0	6,0	8965	1,1	2,4	0,90	96,5	82,6	6400
ARN 710W-4	1600	1492	176,0	6,5	10237	1,0	2,5	0,91	96,0	128,8	7800
ARN 710X-4	1800	1492	198,0	6,5	11513	1,0	2,5	0,91	96,2	142,0	8150
ARN 710Y-4	2100	1492	230,0	6,5	13433	1,0	2,5	0,91	96,4	172,0	8900
ARN 710Z-4	2400	1493	260,0	6,5	15348	1,0	2,5	0,91	96,7	200,0	9400
ARN 450X-6	355	990	43,9	5,8	3424	0,9	2,3	0,82	94,9	18,8	3200
ARN 450Y-6	400	990	49,3	5,8	3865	0,9	2,3	0,82	95,3	21,0	3350
ARN 450Z-6	450	990	55,3	5,8	4337	0,9	2,3	0,82	95,5	23,0	3500
ARN 500Y-6	500	991	60,0	5,5	4812	1,0	2,2	0,84	95,5	36,5	3850
ARN 500Z-6	560	991	67,1	5,5	5390	1,0	2,2	0,84	95,6	41,2	4100
ARN 560W-6	630	992	75,3	5,5	6057	1,1	2,3	0,85	95,8	55,0	4600
ARN 560X-6	710	992	83,6	5,5	6827	1,1	2,3	0,85	96,1	60,1	4950
ARN 560Y-6	800	992	94,0	5,5	7698	1,1	2,3	0,85	96,4	65,2	5050
ARN 560Z-6	900	992	105,6	5,5	8657	1,1	2,3	0,85	96,5	70,3	5300
ARN 630Y-6	1000	992	117,3	5,5	9614	1,0	2,2	0,85	96,5	107,7	6400
ARN 630Z-6	1120	992	131,4	5,5	10769	1,0	2,2	0,85	96,5	116,2	6700
ARN 710X-6	1400	993	159,0	6,0	13442	1,0	2,5	0,88	96,1	197,0	8050
ARN 710Y-6	1600	993	182,0	6,0	15360	1,0	2,5	0,88	96,3	233,0	8900
ARN 710Z-6	1800	993	204,0	6,0	17275	1,0	2,5	0,88	96,6	270,0	9400

Typ	$P_n$ [kW]	$n_n$ [min <sup>-1</sup> ]	$I_n$ [A]	$I_k/I_n$ [1]	$M_n$ [Nm]	$M_k/M_n$ [1]	$M_{max}/M_n$ [1]	$\cos\varphi$ [1]	$\eta$ [%]	$J$ [kg m <sup>2</sup> ]	$m$ [kg]
ARN 450X-8	250	742	32,7	5,5	3215	0,9	2,2	0,79	94,4	20,0	3200
ARN 450Y-8	280	742	36,1	5,5	3603	0,9	2,2	0,79	94,6	21,5	3350
ARN 450Z-8	315	742	40,5	5,5	4055	0,9	2,2	0,79	94,8	23,6	3500
ARN 500X-8	355	742	43,3	5,5	4560	0,9	2,3	0,83	95,0	42,8	3850
ARN 500Y-8	400	742	48,1	5,5	5140	0,9	2,3	0,84	95,1	46,7	4100
ARN 500Z-8	450	742	54,1	5,5	5780	0,9	2,3	0,84	95,3	51,4	4200
ARN 560X-8	500	743	59,3	5,5	6420	0,9	2,3	0,85	95,4	62,5	4550
ARN 560Y-8	560	743	66,3	5,5	7190	0,9	2,3	0,85	95,6	69,5	5000
ARN 560Z-8	630	743	74,5	5,5	8088	0,9	2,3	0,85	95,8	78,7	5350
ARN 630X-8	710	744	83,9	5,5	9104	0,9	2,3	0,85	95,9	120,6	6400
ARN 630Y-8	800	744	83,2	5,5	10262	0,9	2,3	0,86	96,0	130,1	6700
ARN 630Z-8	900	744	105	5,5	11545	0,9	2,3	0,86	96,2	130,1	6900
ARN 710X-8	1080	745	126	5,5	13837	0,9	2,1	0,86	96,2	235,0	8140
ARN 710Y-8	1200	745	140	5,5	15376	0,9	2,1	0,86	96,3	285,0	8950
ARN 710Z-8	1320	745	163	5,5	16914	0,9	2,1	0,86	96,5	310,0	9400
ARN 500U-10	200	593	26,3	5,5	3215	1,0	2,1	0,78	93,9	34,3	3500
ARN 500W-10	225	593	29,5	5,5	3618	1,0	2,1	0,78	94,1	36,6	3650
ARN 500X-10	250	593	32,6	5,5	4021	1,0	2,1	0,78	94,3	39,7	3750
ARN 500Y-10	280	593	36,4	5,5	4503	1,0	2,1	0,78	94,4	42,8	3850
ARN 500Z-10	315	593	41,1	5,5	5067	1,0	2,1	0,78	94,5	45,7	4100
ARN 560X-10	355	593	46,2	5,5	5705	0,9	2,0	0,78	94,8	64,5	4550
ARN 560Y-10	400	593	52,0	5,5	6430	0,9	2,0	0,78	94,9	71,7	5000
ARN 560Z-10	450	593	58,3	5,5	7232	0,9	2,0	0,78	95,2	81,2	5350
ARN 630X-10	500	595	63,1	5,5	8021	0,9	2,0	0,80	95,4	117,3	6200
ARN 630Y-10	560	595	70,5	5,5	8980	0,9	2,0	0,80	95,5	133,5	6600
ARN 630Z-10	630	595	79,3	5,5	10114	0,9	2,0	0,80	95,6	133,5	6800
ARN 710W-10	710	595	88,5	5,5	11380	0,9	2,0	0,81	95,4	266	8150
ARN 710X-10	800	595	99,5	5,5	12826	0,9	2,0	0,81	95,6	294	8550
ARN 710Y-10	900	595	110	5,5	14434	0,9	2,0	0,82	95,7	322	8950
ARN 710Z-10	1000	595	123	5,5	16038	0,9	2,0	0,82	95,8	350	9400
ARN 500X-12	200	493	28,2	5,3	3880	1,2	2,4	0,73	93,4	44,3	3850
ARN 500Y-12	225	493	31,7	5,3	4365	1,2	2,4	0,73	93,6	48,4	4100
ARN 500Z-12	250	493	35,3	5,3	4830	1,2	2,4	0,73	93,7	53,2	4200
ARN 560X-12	280	494	38,4	5,3	5406	1,2	2,2	0,75	94,1	68,6	4550
ARN 560Y-12	315	494	43,0	5,3	6081	1,2	2,2	0,75	94,2	76,3	5000
ARN 560Z-12	355	494	48,2	5,3	6853	1,2	2,2	0,75	94,4	86,4	5350
ARN 630X-12	400	495	52,8	5,3	7703	1,1	2,1	0,77	94,7	130,7	6200
ARN 630Y-12	450	495	59,3	5,3	8663	1,1	2,1	0,77	94,9	148,7	6600
ARN 630Z-12	500	495	65,6	5,3	9650	1,0	2,1	0,77	95,2	148,7	6800
ARN 710W-12	560	495	73	5,3	10786	0,9	2,0	0,78	95,0	260	8100
ARN 710X-12	630	495	82	5,3	12128	0,9	2,0	0,78	95,1	298	8550
ARN 710Y-12	710	495	92	5,3	13647	0,9	2,0	0,78	95,3	327	8950
ARN 710Z-12	800	495	104	5,3	15412	0,9	2,0	0,78	95,5	366	9500
ARN 630W-16	200	371	30,8	4,9	5156	0,7	1,9	0,67	92,9	119,0	6000
ARN 630X-16	225	371	34,6	4,9	5801	0,7	1,9	0,67	93,1	126,0	6150
ARN 630Y-16	250	371	38,4	4,9	6445	0,7	1,9	0,67	93,2	135,0	6350
ARN 630Z-16	280	371	42,8	4,9	7218	0,7	1,9	0,67	93,4	149,0	6600

## Technické údaje

## Řada ARN

Typ	A	AA	AB	AC	B	BA	BB	BC	BD	BE	C	H	HA	HB	HC	K	L	D	E	F	GA	GD	
ARN 450W-2	770	160	930	1020	800	410	1290	1030	250	410	330	450	45	883	1205	35	1980	80	170	22	85,5	14	
ARN 450X-2					900		1390	1130									2080						
ARN 450Y-2																							
ARN 450Z-2																							
ARN 500X-2	850	180	1040	1130	900	430	1390	1155	365	450	450	500	45	988	1310	35		2050	80	170	22	85,5	14
ARN 500Y-2					1000		1490	1255									2150						
ARN 500Z-2																							
ARN 560V-2	950	180	1130	1230	1000	360	1460	1215	280	375	375	560	45	1090	1415	42		2195	85	170	22	90,5	14
ARN 560W-2					1120		1580	1335										2315					
ARN 560X-2																							
ARN 560Y-2																							
ARN 560Z-2																							
ARN 630X-2	1060	180	1240	1355	1400	360	1780	1737	153	577	450	630	45	1225	1545	48	2905	110	210	28	116	16	
ARN630Y-2																							
ARN630Z-2																							
ARN 450X-4	750	160	930	1020	1120	410	1590	1335	174	375	254	450	45	883	1205	35	2320	110	210	28	116	16	
ARN 450Y-4																							
ARN 450Z-4																							
ARN 500Y-4	850	180	1040	1130	1000	430	1490	1255	365	450	450	500	45	988	1310	35	2230	120	210	32	126,9	18	
ARN 500Z-4																							
ARN 560W-4																							950
ARN 560X-4	1120	1580	1335	2355																			
ARN 560Y-4																							
ARN 560Z-4																							
ARN 630Y-4	1060	180	1240	1355	1120	360	1580	1335	280	375	375	630	45	1225	1545	42	2440	140	250	36	148	20	
ARN 630Z-4																							
ARN710W-4	1320	295	1555	1670	1250	410	1620	1476	199	506	400	710	45	1450	1775	42	2750	160	300	40	169	22	
ARN 710 X-4																							
ARN 710 Y-4																							
ARN 710 Z-4																							
ARN 450X-6	750	160	930	1020	1120	410	1590	1335	174	375	254	450	45	883	1205	35	2320	110	210	28	116	16	
ARN 450Y-6																							
ARN 450Z-6																							
ARN 500Y-6	850	180	1040	1130	1000	430	1490	1255	365	450	450	500	45	988	1310	35	2230	120	210	32	126,9	18	
ARN 500Z-6																							
ARN 560W-6																							950
ARN 560X-6	1120	1580	1335	2355																			
ARN 560Y-6																							
ARN 560Z-6																							
ARN 630Y-6	1060	180	1240	1355	1120	360	1580	1335	280	375	375	630	45	1225	1545	42	2440	140	250	36	148	20	
ARN 630Z-6																							
ARN 710 X-6	1320	95	1555	1670	1250	410	1620	1476	199	506	400	710	45	1450	1775	42	2750	160	300	40	169	22	
ARN 710 Y-6																							
ARN 710 Z-6																							
ARN 450X-8																							750
ARN 450Y-8																							
ARN 450Z-8																							
ARN 500X-8	850	180	1040	1130	1000	430	1490	1255	365	450	450	500	45	988	1310	35	2230	120	210	32	126,9	18	
ARN 500Y-8																							
ARN 500Z-8																							
ARN 560X-8	950	180	1130	1230	1000	360	1460	1215	280	375	375	560	45	1090	1415	42	2235	120	210	32	126,9	18	
ARN 560Y-8					1120		1580	1335									2355						
ARN 560Z-8																							
ARN 560Z-8																							

Typ	A	AA	AB	AC	B	BA	BB	BC	BD	BE	C	H	HA	HB	HC	K	L	D	E	F	GA	GD
ARN630X-8	1060	180	1240	1355	1120	360	1580	1335	280	375	375	630	45	1225	1545	42	2440	140	250	36	148	20
ARN 630Y-8																						
ARN 630Z-8																						
ARN 710 X-8	1320	295	1555	1670	1250	410	1620	1476	199	506	400	710	45	1450	1775	42	2750	160	300	40	169	22
ARN 710 Y-8																						
ARN 710 Z-8																						

ARN 500U-10	850	180	1040	1130	900	430	1390	1155	365	450	450	500	45	988	1310	35	2130	120	210	32	126,9	18
ARN 500W-10																						
ARN 500X-10																						
ARN 500Y-10																						
ARN 500Z-10																						
ARN 560X-10	950	180	1130	1230	1000	360	1460	1215	280	375	375	560	45	1090	1415	42	2235	120	210	32	126,9	18
ARN 560Y-10																						
ARN 560Z-10																						
ARN630X-10	1060	180	1240	1355	1120	360	1580	1335	280	375	375	630	45	1225	1545	42	2440	140	250	36	148	20
ARN 630Y-10																						
ARN 630Z-10																						
ARN710W-10	1320	295	1555	1670	1250	410	1620	1476	199	506	400	710	45	1450	1775	42	2750	160	300	40	169	22
ARN 710 X-10																						
ARN 710 Y-10																						
ARN 710 Z-10																						

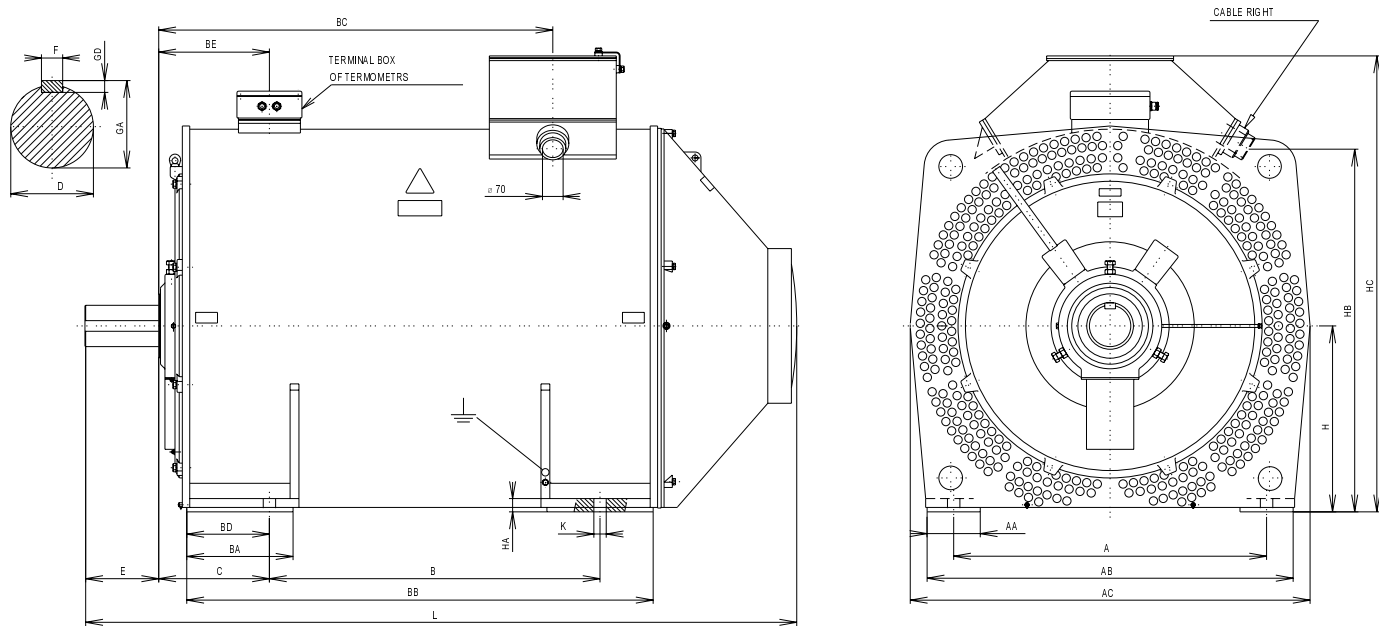
ARN 500X-12	850	180	1040	1130	900	430	1390	1155	365	450	450	500	45	988	1310	35	2130	120	210	32	126,9	18
ARN 500Y-12																						
ARN 500Z-12																						
ARN 560X-12																						
ARN 560Y-12	950	180	1130	1230	1000	360	1460	1215	280	375	375	560	45	1090	1415	42	2235	120	210	32	126,9	18
ARN 560Z-12																						
ARN630X-12																						
ARN 630Y-12	1060	180	1240	1355	1120	360	1580	1335	280	375	375	630	45	1225	1545	42	2440	140	250	36	148	20
ARN 630Z-12																						
ARN710W-12																						
ARN 710 X-12	1320	295	1555	1670	1250	410	1620	1476	199	506	400	710	45	1450	1775	42	2750	160	300	40	169	22
ARN 710 Y-12																						
ARN 710 Z-12																						

ARN 630W-16	1060	180	1240	1355	1120	360	1580	1335	280	375	375	630	45	1225	1545	42	2440	140	250	36	148	20
ARN 630X-16																						
ARN 630Y-16																						
ARN 630Z-16																						

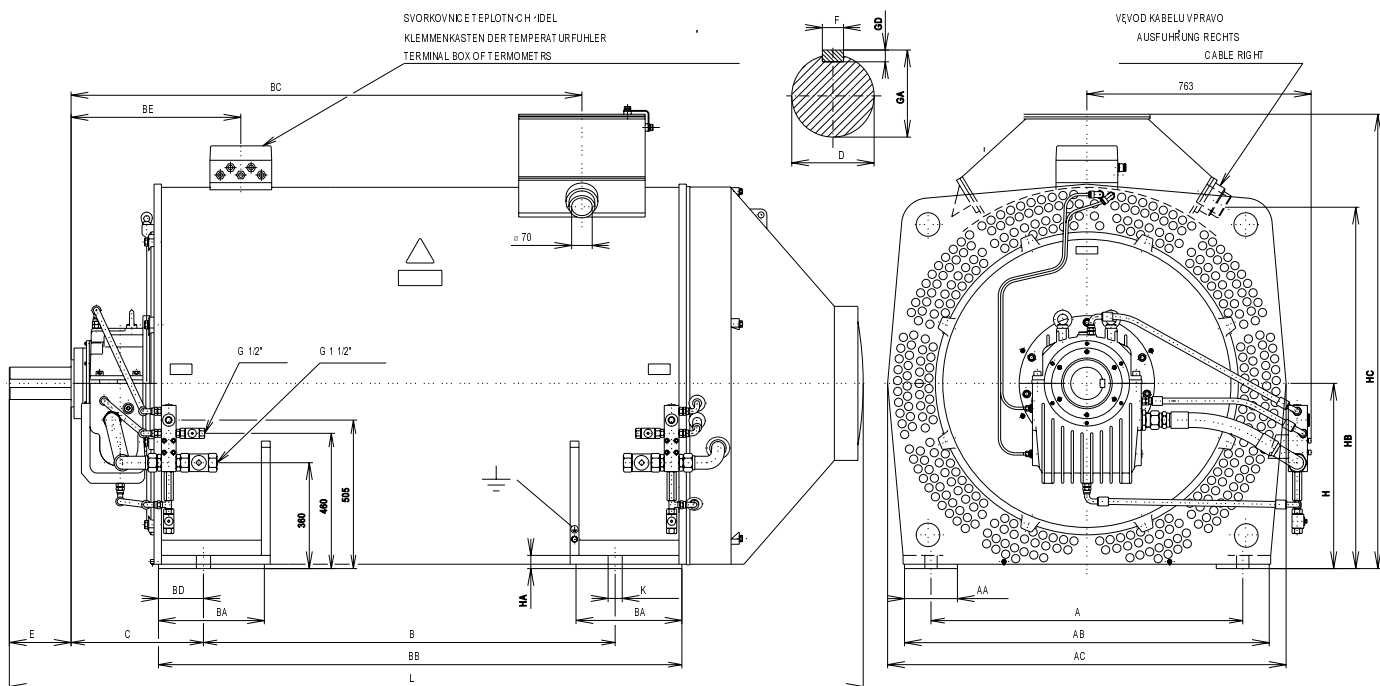
Rozměrové výkresy jsou umístěny na další straně

Technické údaje

Řada ARN



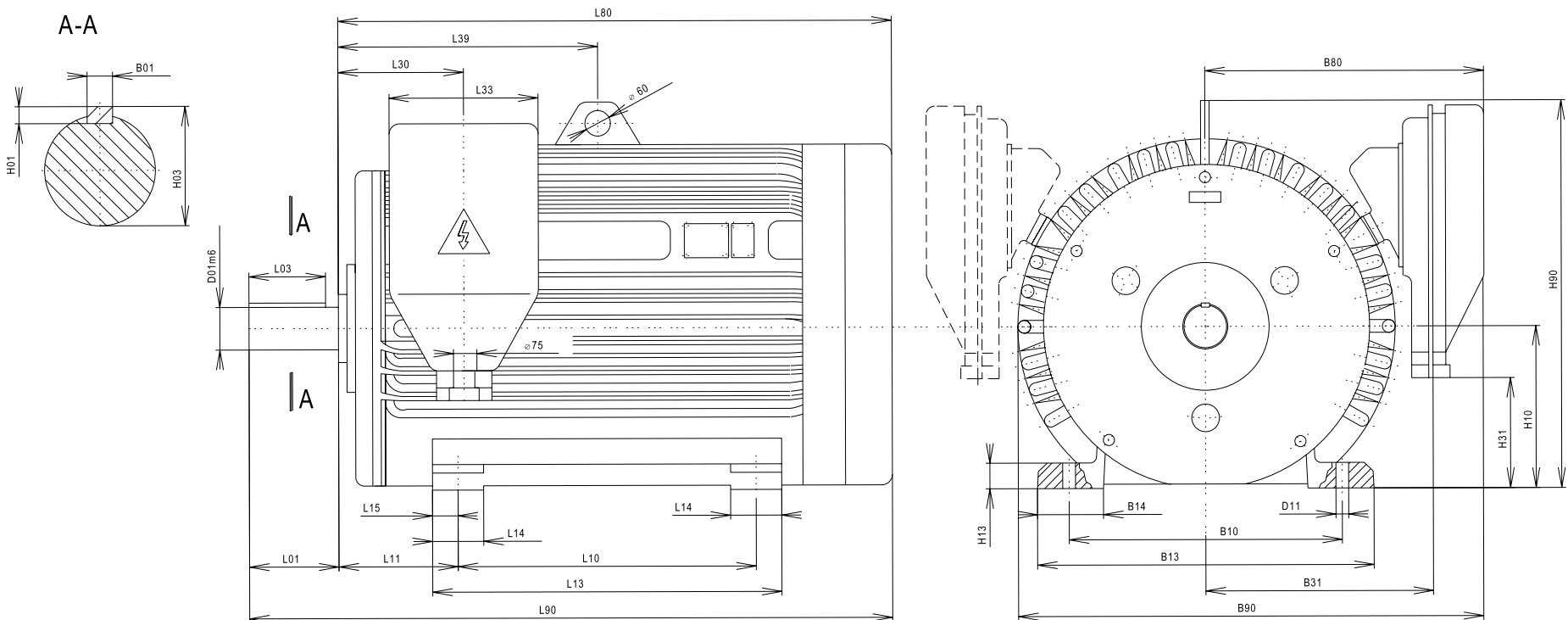
Vysokonapěťové motory řady ARN (kromě ARN 630-2)



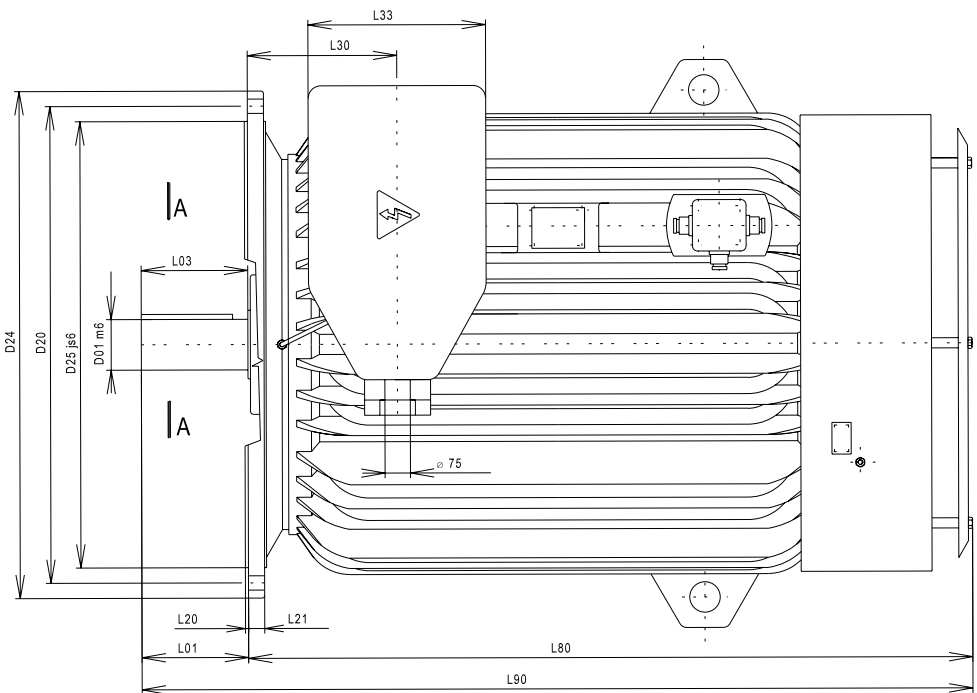
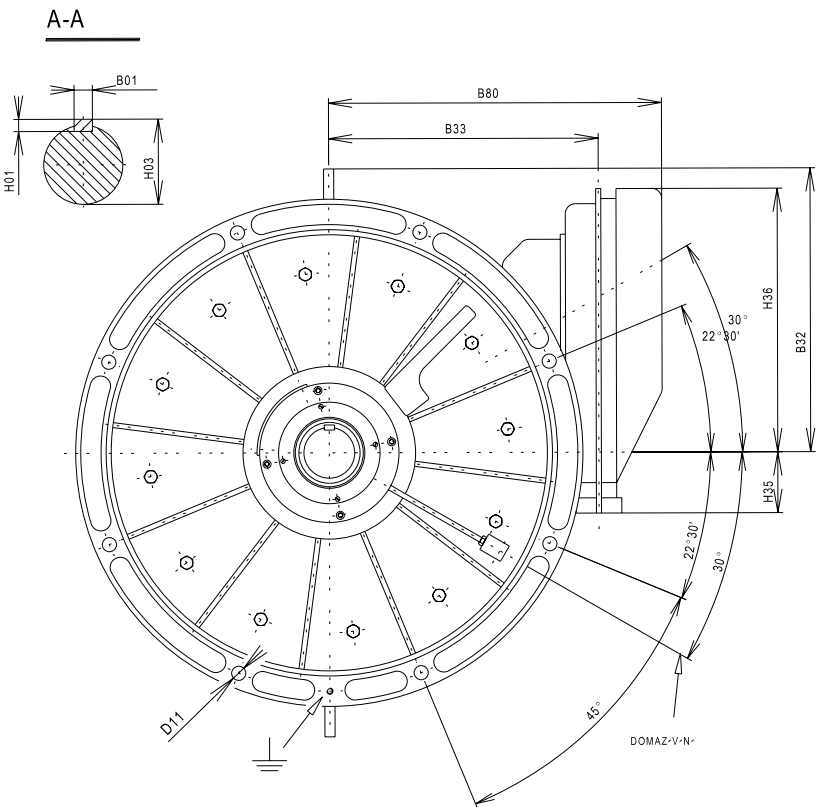
Vysokonapěťové motory řady ARN (jen ARN 630-2)

Typ	$P_n$ [kW]	$n_n$ [min <sup>-1</sup> ]	$\eta$ [%]	$\cos\varphi$ [1]	$I_n$ [A]	$I_k/I_n$ [1]	$M_n$ [Nm]	$M_k/M_n$ [1]	$M_{max}/M_n$ [1]	J [kg m <sup>2</sup> ]	m [kg]
1AN5 355 Lk-2	160	2967	93,5	0,88	18,8	5,7	515	1,2	2,6	2,5	1650
1AN5 355L-2	200	2969	94,1	0,88	23,5	5,7	642	1,3	2,6	2,7	1680
1AN5 355X-2	250	2969	94,5	0,89	28,9	5,7	804	1,3	2,6	3,5	1870
1AN5 355Y-2	315	2970	95,3	0,89	35,8	5,7	1012	1,3	2,6	3,9	2060
1AN5 355Lk-4	160	1483	93,5	0,87	19,0	5,7	1030	1,0	2,3	5,0	1600
1AN5 355L-4	200	1484	93,9	0,87	24,0	5,7	1290	0,85	2,0	5,3	1610
1AN5 355X-4	250	1484	94,1	0,88	29,1	5,7	1612	0,85	2,0	6,2	1830
1AN5 355Y-4	315	1485	94,5	0,88	36,5	5,7	2027	0,9	2,4	7,2	2060
1AN5 355Z-4	400	1486	95,1	0,87	46,7	5,7	2570	1,0	2,2	9,9	2290
1AN5 355L-6	160	989	93,5	0,83	19,9	5,5	1544	1,1	2,4	7,65	1700
1AN5 355X-6	200	989	94,0	0,83	24,7	5,5	1932	1,1	2,3	9,7	1980
1AN5 355Y-6	250	990	94,5	0,83	30,7	5,5	2412	1,1	2,4	11,4	2130
1AN5 355Z-6	315	990	95,1	0,83	38,5	5,5	3041	1,1	2,2	12,7	2330
1AN5 355Y-8	160	743	94,0	0,82	20,0	5,5	2061	0,9	2,0	11,4	2200
1AN5 355Z-8	200	743	94,5	0,83	25,4	5,5	2577	0,9	2,2	13,0	2360





Typ	B <sub>10</sub>	B <sub>13</sub>	B <sub>14</sub>	B <sub>31</sub>	B <sub>80</sub>	B <sub>90</sub>	H <sub>10</sub>	H <sub>13</sub>	H <sub>31</sub>	H <sub>90</sub>	L <sub>10</sub>	L <sub>11</sub>	L <sub>13</sub>	L <sub>14</sub>	L <sub>15</sub>	L <sub>30</sub>	L <sub>33</sub>	L <sub>39</sub>	L <sub>80</sub>	L <sub>90</sub>	D <sub>11</sub>	D <sub>01</sub>	B <sub>01</sub>	L <sub>01</sub>	L <sub>03</sub>	H <sub>01</sub>	H <sub>03</sub>	
1AN5 355Lk-2											630		750															
1AN5 355L-2											630		750															
1AN5 355X-2											710		830									75	20	140	100		12	80
1AN5 355Y-2											800		920															
1AN5 355Lk-4											630		750	60														
1AN5 355L-4											630		750															
1AN5 355X-4											710		830															
1AN5 355Y-4	610	720	120	555	680	1130	355	50	190	900	800	254	920	120		282	376				28							
1AN5 355Z-4											900		990		45													
1AN5 355L-6											630		750									100	28	210	180		16	106
1AN5 355X-6											710		830															
1AN5 355Y-6											800		920		60													
1AN5 355Z-6											900		990															
1AN5 355Y-8											900		990		45													
1AN5 355Z-8											900		990															



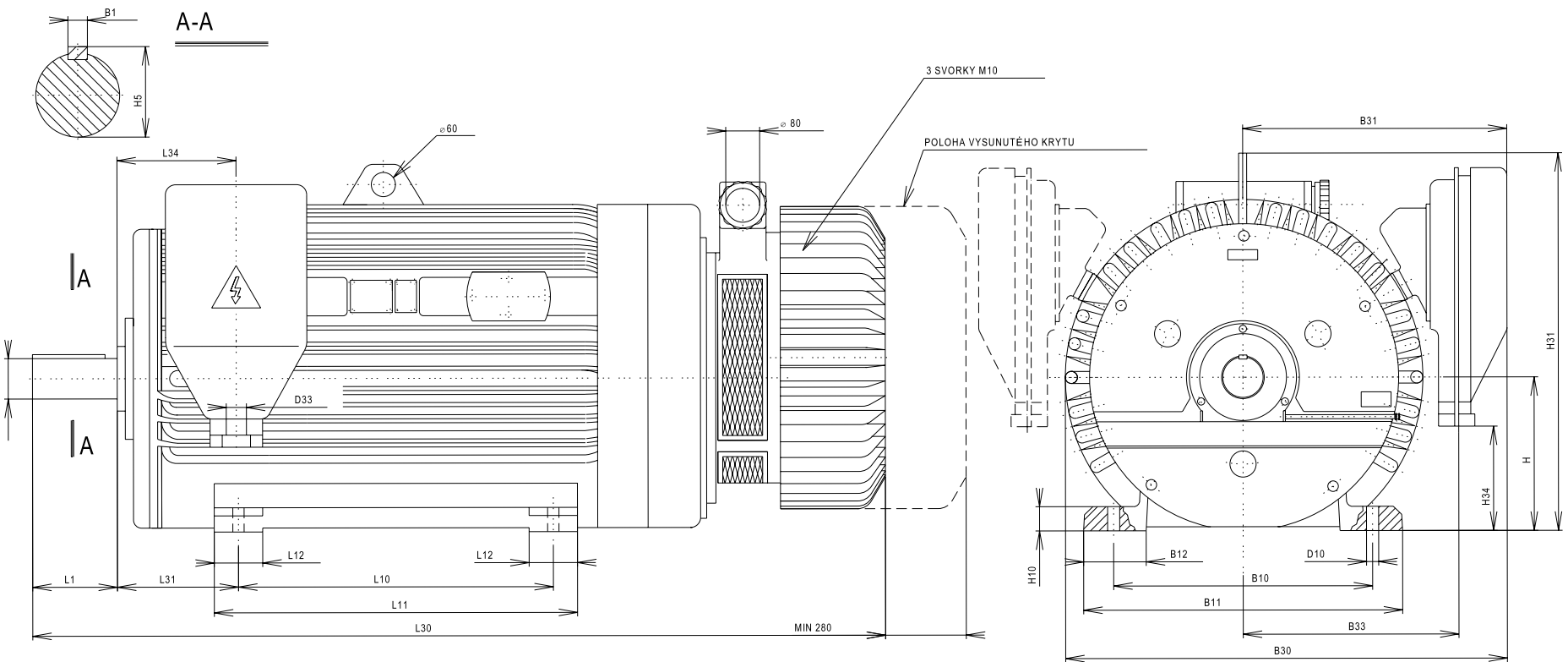
Typ	B <sub>01</sub>	B <sub>32</sub>	B <sub>33</sub>	B <sub>80</sub>	D <sub>01</sub>	D <sub>11</sub>	D <sub>20</sub>	D <sub>24</sub>	D <sub>25</sub>	H <sub>01</sub>	H <sub>03</sub>	H <sub>35</sub>	H <sub>36</sub>	L <sub>01</sub>	L <sub>03</sub>	L <sub>20</sub>	L <sub>21</sub>	L <sub>30</sub>	L <sub>33</sub>	L <sub>80</sub>	L <sub>90</sub>		
1AN5 355Lk-4																					1355	1565	
1AN5 355L-4																						1355	1565
1AN5 355X-4																						1415	1625
1AN5 355Y-4																						1475	1685
1AN5 355Z-4																						1555	1765
1AN5 355L-6	28	560	563	688	100	28	940	1000	880j6	16	106	159	491	210	210	6	32	295	376		1355	1565	
1AN5 355X-6																						1415	1625
1AN5 355Y-6																						1475	1685
1AN5 355Z-6																						1555	1765
1AN5 355Y-8																						1475	1685
1AN5 355Z-8																						1555	1765

## Technické údaje

Řada 1K4 355

Typ	$P_n$ [kW]	$n_n$ [min <sup>-1</sup> ]	$\eta$ [%]	$\cos\phi$ [1]	$I_n$ [A]	Rotorové napětí <sup>1)</sup> [V]	Rotorový proud <sup>2)</sup> [A]	Odpor rotoru $R_{2r}$ [Ω]	$M_n$ [Nm]	$M_{max}/M_n$ [1]	J [kg m <sup>2</sup> ]	Hmotnost [kg]
1K4 355 L-4	200	1474	92,0	0,87	24,6	416	307	0,00847	1296	2,9	5,8	1950
1K4 355 X-4	250	1477	92,8	0,87	30,1	506	312	0,00911	1617	3,1	7,0	2130
1K4 055 Y-4	315	1478	93,5	0,87	37,3	595	333	0,00975	2035	3,0	8,2	2310
1K4 355 X-6	200	986	92,8	0,83	25,6	530	237	0,0119	1938	3,0	10,2	2240
1K4 355 Y-6	250	986	93,0	0,83	31,9	616	253	0,0126	2421	3,0	11,4	2400

- 1) rotor se neotáčí  
2) při jmenovitém výkonu



Typ	B <sub>1</sub>	B <sub>10</sub>	B <sub>11</sub>	B <sub>12</sub>	B <sub>30</sub>	B <sub>31</sub>	B <sub>33</sub>	D <sub>1</sub> m6	D <sub>10</sub>	D <sub>33</sub>	H	H <sub>5</sub>	H <sub>10</sub>	H <sub>31</sub>	H <sub>34</sub>	L <sub>1</sub>	L <sub>10</sub>	L <sub>11</sub>	L <sub>12</sub>	L <sub>30</sub>	L <sub>31</sub>	L <sub>34</sub>
1K4 355 L-4	25	610	720	120	1130	680	555	∅90	∅28	∅75	355	95,3	50	900	190	170	630	750	120	1835	254	282
1K4 355 X-4																	710	830		1895		
1K4 355 Y-4																	800	920		1955		
1K4 355 X-6																	710	830		1895		
1K4 355 Y-6																	800	920		1955		

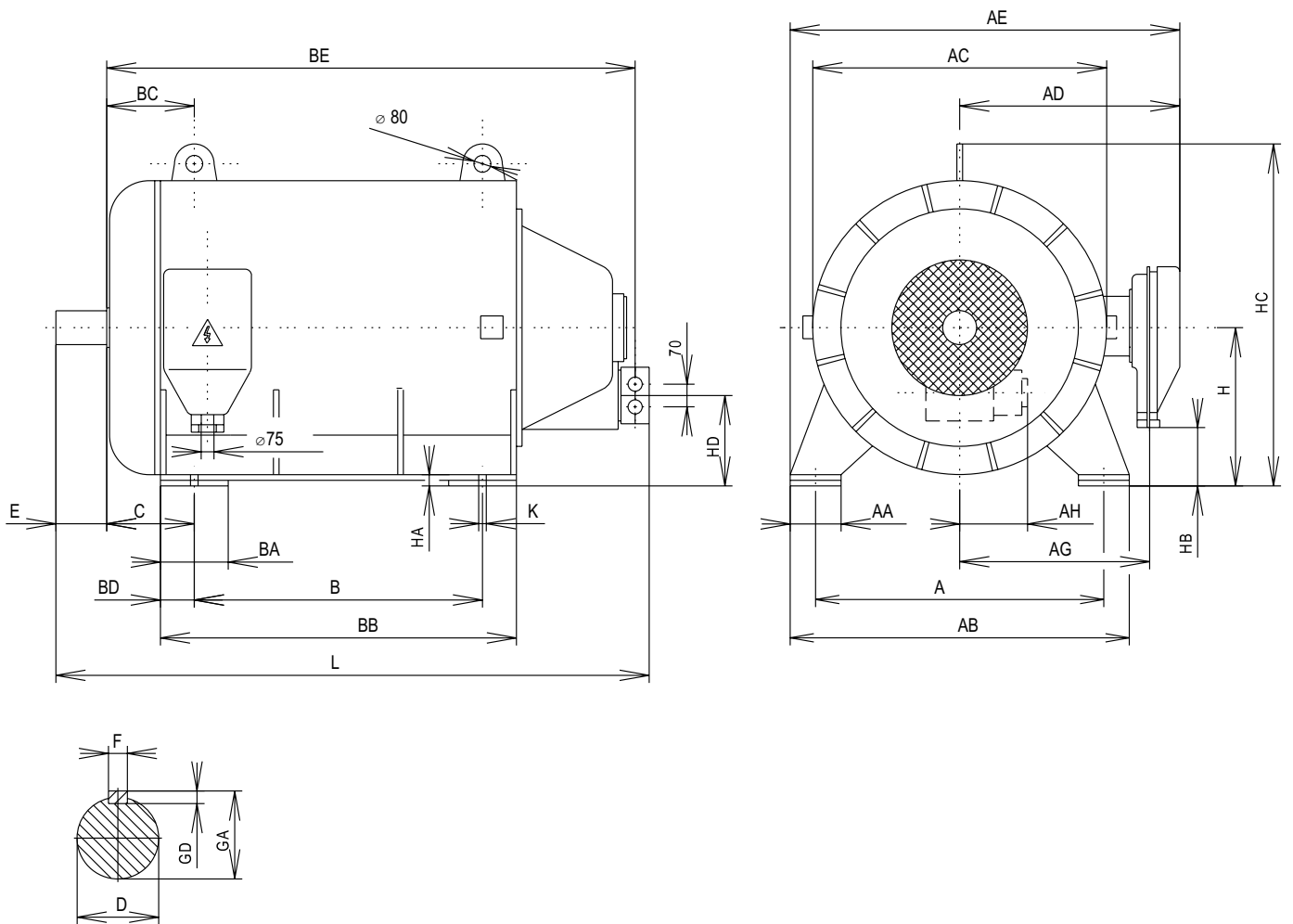
## Technické údaje

## Řada 1YG

Typ	P <sub>n</sub> [kW]	n <sub>n</sub> [min <sup>-1</sup> ]	η [%]	cosφ [1]	I <sub>n</sub> [A]	M <sub>n</sub> [Nm]	M <sub>max</sub> /M <sub>n</sub> [1]	Rotorové napětí, proud a odpor			J [kg m <sup>2</sup> ]	m [kg]
								U <sub>2</sub> [V]	I <sub>2</sub> [A]	R <sub>2r</sub> [Ω]		
1YG 600 Mk-4	400	1485	91,5	0,9	47,0	2582	2,8	600	415	0,0060	27	3500
1YG 600 M-4	500	1485	92,5	0,9	57,8	3220	2,8	715	447	0,0063	31	3890
1YG 600 L-4	630	1485	93,0	0,9	72,4	4045	2,8	898	443	0,0070	39	4300
1YG 710 M-4	800	1488	93,0	0,9	92	5126	3,0	1027	496	0,0053	62	5400
1YG 710 L-4	1000	1490	94,0	0,9	114	6410	3,0	1200	525	0,0053	74	5700
1YG 710 Y-4	1250	1490	95,0	0,9	141	8007	3,0	1447	528	0,0059	92	6500
1YG 800 S-4	1400	1490	94,6	0,9	158	8975	3,0	1131	758	0,0038	142	7700
1YG 800 M-4	1600	1490	95,0	0,9	180	10255	3,0	1273	765	0,0040	172	8450
1YG 800 L-4	1800	1490	95,5	0,9	202	11530	3,0	1457	750	0,0044	200	9100
1YG 600 Mk-6	315	990	93,5	0,86	37,5	3052	2,6	623	310	0,0078	40	3600
1YG 600 M-6	400	990	94,0	0,87	47,0	3861	2,6	681	372	0,0081	42	3950
1YG 600 L6	500	990	94,3	0,88	57,9	4822	2,6	836	376	0,0091	51	4200
1YG600L-6sp	560	989	94,4	0,88	65,0	5407	2,3	836	412	0,0091	52	4400
1YG 710 M-6	630	991	94,4	0,87	74,0	6061	2,8	942	423	0,0070	82	5250
1YG 710 L-6	800	991	95,0	0,88	92,1	7700	2,8	1076	465	0,0073	92	5700
1YG 710 Y-6	1000	991	95,5	0,89	115	9617	2,8	1310	474	0,0074	119	6550
1YG 800 S-6	1120	991	95,0	0,87	130	10780	2,8	1067	638	0,0052	197	7900
1YG 800 M-6	1250	991	95,2	0,87	145	12030	2,8	1202	631	0,0057	233	8700
1YG 800 L-6	1400	991	95,5	0,87	162	13460	2,8	1375	615	0,0062	270	9350
1YG 600 Mk-8	250	743	93,5	0,84	30,6	3231	2,4	598	258	0,00836	53	3650
1YG 600 M-8	315	743	94,0	0,84	38,4	4056	2,4	650	309	0,00897	56	3900
1YG 600 L-8	400	743	94,5	0,84	48,5	5148	2,4	780	324	0,00979	67	4200
1YG 710 M-8	500	743	94,2	0,84	60,8	6427	2,4	815	390	0,0075	92	5300
1YG 710 L-8	630	743	94,4	0,84	76,5	8083	2,4	1000	389	0,0085	113	5700
1YG 710 Y-8	850	743	95,0	0,84	102,5	10924	2,4	1160	447	0,0083	132	6550
1YG 800 S-8	950	743	95,0	0,84	115	12200	2,4	1172	496	0,0084	246	8000
1YG 800 M-8	1050	743	95,2	0,84	126	13466	2,4	1368	467	0,0095	299	9000
1YG 800 L-8	1150	743	95,5	0,84	138	14745	2,4	1495	467	0,0097	325	9350
1YG 600 Mk-10	200	593	93,0	0,81	25,5	3220	2,7	579	221	0,01365	49	3850
1YG 600 M-10	225	593	93,3	0,81	28,7	3620	2,7	675	211	0,01470	56	4150
1YG 600 L-10	280	593	93,7	0,81	35,5	4508	2,7	812	217	0,01650	67	5000
1YG 710 M-10	355	593	93,2	0,81	45,3	5713	2,7	814	274	0,0123	97	5300
1YG 710 L-10	450	593	93,6	0,80	57,8	7250	2,7	1000	276	0,0142	120	5850
1YG 710 Y-10	560	593	94,5	0,82	70	9010	2,7	1165	295	0,0159	141	6800
1YG 800 Sk-10	630	593	94,6	0,82	78	10133	2,4	708	543	0,0051	269	7900
1YG 800 S-10	710	593	94,8	0,82	88	11420	2,4	773	561	0,0055	298	8350
1YG 800 M-10	800	593	95,0	0,82	99	12867	2,4	851	574	0,0060	336	8900
1YG 800 L-10	900	593	95,2	0,83	110	14467	2,4	946	580	0,0062	365	9200
1YG 600 M-12	200	494	93,1	0,77	26,8	3882	2,5	558	228	0,0149	60	3850
1YG 600 L-12	225	494	93,5	0,77	30,0	4358	2,5	668	211	0,0167	72	4150
1YG 710 M-12	280	494	93,7	0,77	37,3	5421	2,5	700	250	0,0146	108	5300
1YG 710 L-12	355	494	94,0	0,79	46	6864	2,5	830	260	0,0167	133	5750
1YG 710 Y-12	500	494	94,5	0,8	64	9675	2,2	960	321	0,0150	157	6800
1YG 800 Sk-12	560	495	94,8	0,79	72	10800	2,5	940	363	0,0097	263	8000
1YG 800 S-12	630	495	95,0	0,79	81	12137	2,5	1085	352	0,0104	302	8550
1YG 800 M-12	710	495	95,2	0,8	90	13680	2,5	1177	366	0,0110	331	9000
1YG 800 L-12	800	495	95,5	0,8	101	15413	2,5	1290	376	0,0117	370	9500

Typ	A	AA	AB	AC	AD	AE	AG	AH	B	BA	BB	BC	BD
1YG 600	960	220	1180	1120	820	1440	690	350	1060	260	1280	373	110
1YG 710	1240	230	1500	1350	960	1710	830	350	1220	280	1455	410	118
1YG 800	1400	280	1680	1520	1045	1865	915	350	1300	320	1575	476	137

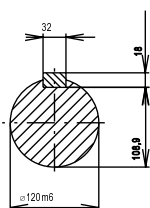
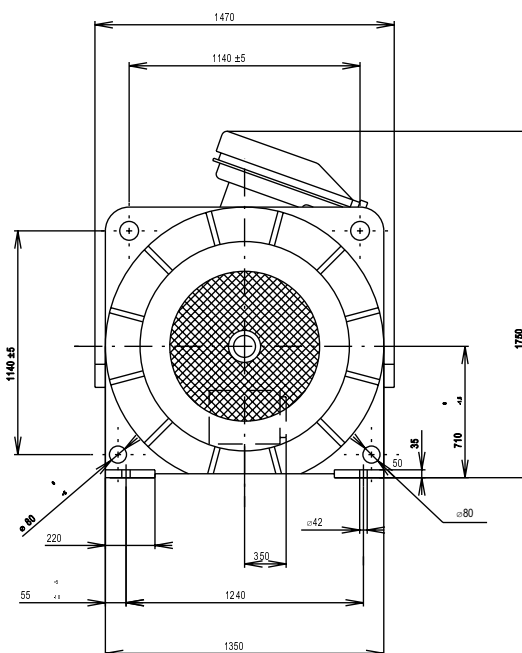
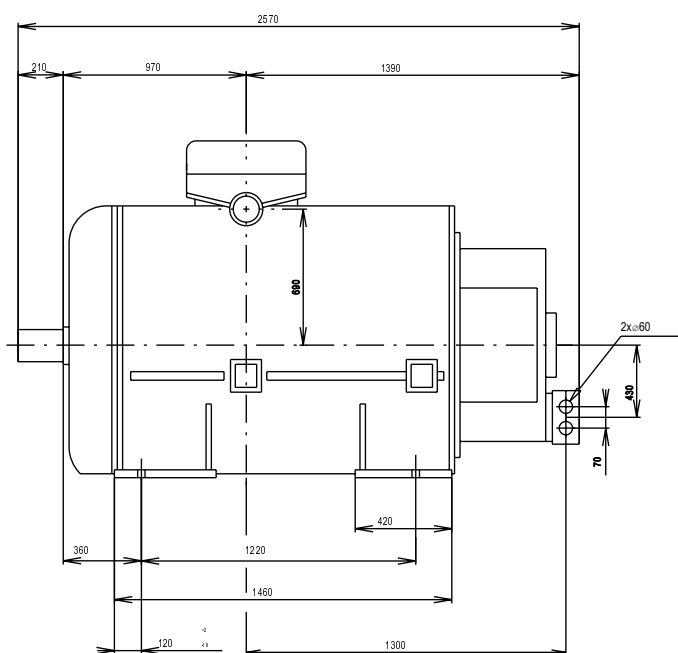
Typ	BE	C	D	E	F	GA	GD	H	HA	HB	HC	HD	K	L
1YG 600	1920	320	110	210	28	116,1	16	600	40	158	1300	310	42	2220
1YG 710	2225	360	120	210	32	126,9	18	710	45	285	1527	410	42	2525
1YG 800	2455	444	140	250	36	147,3	20	800	45	375	1700	307	42	2785



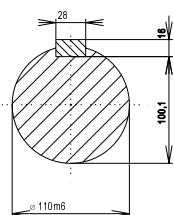
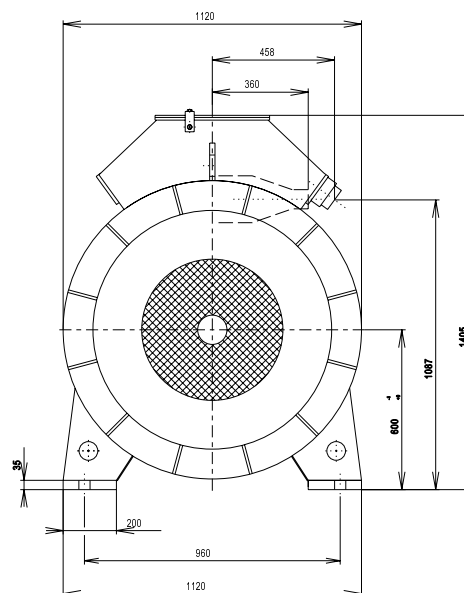
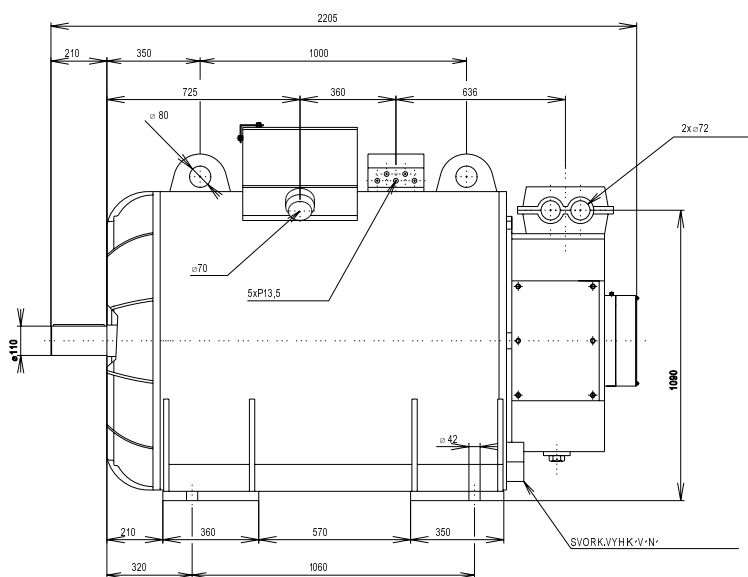
## Technické údaje

## Řada GP

Typ	P <sub>n</sub> [kW]	n <sub>n</sub> [min <sup>-1</sup> ]	I <sub>n</sub> [A]	η [%]	cosφ [1]	M <sub>n</sub> [Nm]	M <sub>max</sub> /M <sub>n</sub> [1]	Rotorové napětí, proud a odpor			J [kg m <sup>2</sup> ]	m [kg]
								U <sub>2</sub> [V]	I <sub>2</sub> [A]	R <sub>2r</sub> [Ω]		
GP 600X-4	400	1485	47	91,5	0,9	2582	2,8	600	415	0,0060	27	3500
GP 600Y-4	500	1485	57,8	92,5	0,9	3220	2,8	715	447	0,0063	31	3890
GP 600Z-4	630	1485	72,4	93	0,9	4045	2,8	898	443	0,0070	39	4300
GP 710X-4	800	1488	92	93	0,9	5126	3,0	1027	496	0,0053	62	5400
GP 710Y-4	1000	1490	114	94	0,9	6410	3,0	1200	525	0,0053	74	5700
GP 710Z-4	1250	1490	141	95	0,9	8007	3,0	1447	528	0,0059	92	6500
GP 600X-6	315	990	37,5	93,5	0,86	3052	2,6	623	310	0,0078	40	3700
GP 600Y-6	400	990	47	94	0,87	3861	2,6	681	372	0,0081	42	4000
GP 600Z-6	500	990	57,9	94,3	0,88	4822	2,6	836	376	0,0091	51	4300
GP 600Z-6sp	560	989	65	94,4	0,88	5407	2,3	836	412	0,0091	52	4400
GP 710X-6	630	991	74	94,4	0,87	6061	2,8	942	423	0,0070	82	5350
GP 710Y-6	800	991	92,1	95	0,88	7700	2,8	1076	465	0,0073	92	5800
GP 710Z-6	1000	991	115	95,5	0,89	9617	2,8	1310	474	0,0074	119	6550
GP 600X-8	250	743	30,6	93,5	0,84	3231	2,4	598	258	0,00836	53	3750
GP 600Y-8	315	743	38,4	94	0,84	4056	2,4	650	309	0,00897	56	4000
GP 600Z-8	400	743	48,5	94,5	0,84	5148	2,4	780	324	0,00979	67	4300
GP 710X-8	500	743	60,8	94,2	0,84	6427	2,4	815	390	0,0075	92	5400
GP 710Y-8	630	743	76,5	94,4	0,84	8083	2,4	1000	389	0,0085	113	5800
GP 710Z-8	850	743	102,5	95	0,84	10924	2,4	1160	447	0,0083	132	6550
GP 600X-10	200	593	25,5	93	0,81	3220	2,7	579	221	0,01365	49	3950
GP 600Y-10	225	593	28,7	93,3	0,81	3620	2,7	675	211	0,01470	56	4250
GP 600Z-10	280	593	35,5	93,7	0,81	4508	2,7	812	217	0,01650	67	4600
GP 710X-10	355	593	45,3	93,2	0,81	5713	2,7	814	274	0,0123	97	5400
GP 710Y-10	450	593	57,8	93,6	0,8	7250	2,7	1000	276	0,0142	120	4950
GP 710Z-10	560	593	70	94,5	0,82	9010	2,7	1165	295	0,0158	141	6800
GP 600Y-12	200	494	26,8	93,1	0,77	3882	2,5	558	228	0,0149	60	3950
GP 600Z-12	225	494	30	93,5	0,77	4358	2,5	668	211	0,0167	72	4250
GP 710X-12	280	494	37,3	93,7	0,77	5421	2,5	700	250	0,0146	108	5400
GP 710Y-12	355	494	46	94	0,79	6864	2,5	830	260	0,0167	133	5850
GP 710Z-12	500	494	64	94,5	0,8	9675	2,2	960	321	0,0150	157	6800



Rozměrové náčrtky motorů řady GP600



Rozměrové náčrtky motorů řady GP710



## Technické údaje

Řada ARN

Typ	P <sub>n</sub> [kW]	I <sub>n</sub> při napětí		n <sub>n</sub> [min <sup>-1</sup> ]	η [%]	cosφ [1]	M <sub>n</sub> [Nm]	M <sub>k</sub> /M <sub>n</sub> [1]	M <sub>max</sub> /M <sub>n</sub> [1]	I <sub>k</sub> /I <sub>n</sub> [1]	J [kg m <sup>2</sup> ]	m [kg]
		400 V [A]	690 V [A]									
ARN 450 a-2	355	600	348	2975	95,0	0,90	1140	1,0	2,5	6,2	5,1	2650
ARN 450 b-2	400	674	391	2975	95,2	0,90	1286	1,0	2,5	6,4	5,4	2750
ARN 450 c-2	450	757	439	2975	95,3	0,90	1446	1,0	2,5	6,4	5,8	2900
ARN 450 d-2	500	840	487	2975	95,5	0,90	1607	1,0	2,5	6,7	6,5	3100
ARN 500 a-2	560	940	545	2978	95,6	0,90	1798	1,1	2,6	6,7	10,0	3650
ARN 500 b-2	630	1043	605	2979	95,8	0,91	2022	1,1	2,6	6,7	11,2	3900
ARN 500 c-2	710	1173	680	2980	96,0	0,91	2279	1,1	2,6	6,9	12,5	4100
ARN 560 ak-2	800		765	2980	96,1	0,91	2568	1,1	2,6	6,9	14,7	1200
ARN 560 a-2	900		861	2980	96,3	0,91	2888	1,1	2,6	6,9	16,3	1500
ARN 560 b-2	1000		953	2980	96,5	0,91	3210	1,1	2,6	6,6	17,2	1900
ARN 560 c-2	1120		1067	2978	96,5	0,91	3602	1,0	2,6	6,2	17,2	5100
ARN 450 a-4	450	782	453	1488	95,4	0,87	2886	0,9	2,4	6,0	14,2	3200
ARN 450 b-4	500	858	497	1489	95,6	0,88	3207	0,9	2,4	6,0	16,3	3350
ARN 450 c-4	560	959	556	1489	95,8	0,88	3592	1,0	2,5	6,0	18,0	3500
ARN 500 a-4	630	1070	621	1489	95,5	0,89	4040	1,1	2,5	6,5	25,5	4000
ARN 500 b-4	710	1203	697	1489	95,7	0,89	4550	1,1	2,5	6,5	28,4	4225
ARN 560 a-4	800	1358	787	1489	96,0	0,89	5123	1,1	2,5	6,8	40,5	4450
ARN 560 b-4	900		884	1489	96,0	0,89	5765	1,1	2,6	6,8	43,6	4750
ARN 560 c-4	1000		979	1490	96,0	0,89	6403	1,2	2,6	7,5	48,3	5100
ARN 560 d-4	1120		1090	1490	96,2	0,89	7175	1,2	2,6	7,5	51,4	5400
ARN 630 a-4	1250		1224	1490	96,0	0,89	8005	1,0	2,4	6,6	72,5	6200
ARN 630 b-4	1400		1368	1490	96,2	0,89	8965	1,0	2,5	6,8	82,6	6400
ARN 710 a-4	1600		1532	1492	96,0	0,91	10237	0,9	2,2	5,5	128	7800
ARN 710 b-4	1800		1720	1492	96,2	0,91	11513	1,0	2,3	6,0	142	8150
ARN 710 c-4	2100		2003	1492	96,4	0,91	13433	1,0	2,3	6,0	172	8900
ARN 710 d-4	2400		2282	1493	96,7	0,91	15348	1,0	2,5	6,5	200	9400
ARN 450 a-6	355	647	375	990	95,4	0,83	3424	1,0	2,2	5,8	18,8	3200
ARN 450 b-6	400	727	422	990	95,6	0,83	3856	1,0	2,2	5,8	21,0	3350
ARN 450 c-6	450	818	475	990	95,7	0,83	4337	1,0	2,2	5,8	23,0	3500
ARN 500 a-6	500	900	522	991	95,5	0,84	4812	0,9	2,2	6,0	36,5	3850
ARN 500 b-6	560	1004	583	991	95,8	0,84	5390	0,9	2,2	6,0	41,2	4100
ARN 560 a-6	630	1114	646	991	96,0	0,85	6057	1,0	2,3	6,2	55,0	4600
ARN 560 b-6	710	1256	728	992	96,0	0,85	6827	1,0	2,3	6,4	60,1	4950
ARN 560 c-6	800	1414	820	992	96,1	0,85	7698	1,0	2,3	6,4	65,2	5050
ARN 560 d-6	900		922	992	96,1	0,85	8657	1,0	2,3	6,4	70,3	5400
ARN 630 a-6	1000		1023	992	96,2	0,85	9614	1,0	2,3	6,5	107,7	6400
ARN 630 b-6	1120		1145	992	96,3	0,85	10769	1,0	2,3	6,5	116,2	6700
ARN 710 a-6	1400		1384	993	96,2	0,88	13442	1,0	2,5	6,0	197	8050
ARN 710 b-6	1600		1580	993	96,4	0,88	15360	1,0	2,5	6,0	233	8900
ARN 710 c-6	1800		1770	993	96,7	0,88	17275	1,0	2,5	6,0	270	9400

Typ	P <sub>n</sub> [kW]	I <sub>n</sub> při napětí		n <sub>n</sub> [min <sup>-1</sup> ]	η [%]	cosφ [1]	M <sub>n</sub> [Nm]	M <sub>k</sub> /M <sub>n</sub> [1]	M <sub>max</sub> /M <sub>n</sub> [1]	I <sub>k</sub> /I <sub>n</sub> [1]	J [kg m <sup>2</sup> ]	m [kg]
		400 V [A]	690 V [A]									
ARN 450 a-8	250	470	273	742	94,8	0,81	3215	0,9	2,2	5,5	20,0	3200
ARN 450 b-8	280	519	301	742	95,0	0,82	3603	0,9	2,2	5,5	21,5	3350
ARN 450 c-8	315	583	338	742	95,1	0,82	4055	0,9	2,2	5,5	23,6	3500
ARN 500 a-8	355	652	378	743	94,7	0,83	4560	0,9	2,5	6,0	42,8	3850
ARN 500 b-8	400	725	421	743	94,8	0,84	5140	0,9	2,5	6,0	46,7	4100
ARN 500 c-8	450	814	472	743	95,0	0,84	5780	0,9	2,5	6,0	51,4	4200
ARN 560 a-8	500	902	523	743	95,2	0,84	6420	0,9	2,4	6,0	62,5	4550
ARN 560 b-8	560	1009	584	743	95,4	0,84	7190	0,9	2,4	6,0	69,5	5000
ARN 560 c-8	630	1132	656	743	95,6	0,84	8088	0,9	2,4	6,0	78,7	5350
ARN 630 a-8	710	1259	730	744	95,8	0,85	9104	0,9	2,4	6,0	120,6	6400
ARN 630 b-8	800	1415	821	744	96,0	0,85	10262	0,9	2,4	6,0	130,1	6700
ARN 630 c-8	900		921	744	96,2	0,85	11545	1,0	2,4	6,2	130,1	6900
ARN 710 a-8	1080		1092	745	96,2	0,86	13837	0,8	2,0	5,5	235	8140
ARN 710 b-8	1200		1211	745	96,4	0,86	15376	0,8	2,0	5,5	285	8950
ARN 710 c-8	1320		1330	745	96,6	0,86	16914	0,8	2,0	5,5	310	9400
ARN 500 ak-10	200	394	229	593	93,9	0,78	3215	1,0	2,1	5,5	34,3	3500
ARN 500 a-10	225	443	256	593	94,1	0,78	3618	1,0	2,1	5,5	36,6	3650
ARN 500 b-10	250	491	285	593	94,3	0,78	4021	1,0	2,1	5,5	39,7	3750
ARN 500 c-10	280	549	319	593	94,4	0,78	4503	1,0	2,1	5,5	42,8	3850
ARN 500 d-10	315	617	358	593	94,5	0,78	5067	1,0	2,1	5,5	45,7	4100
ARN 560 a-10	355	693	402	593	94,8	0,78	5705	0,95	2,0	5,5	64,5	4550
ARN 560 b-10	400	780	452	593	94,9	0,78	6430	0,95	2,0	5,5	71,7	5000
ARN 560 c-10	450	877	509	593	95,0	0,78	7232	0,95	2,0	5,5	81,2	5350
ARN 630 a-10	500	946	548	594	95,4	0,80	8021	0,90	2,0	5,5	117,3	6200
ARN 630 b-10	560	1058	614	594	95,5	0,80	8980	0,90	2,0	5,5	135,5	6600
ARN 630 c-10	630	1190	690	595	96,0	0,80	10114	0,80	2,0	5,5	135,5	6800
ARN 710 a-10	710		759	595	95,5	0,82	11380	0,80	1,9	5,5	266	8150
ARN 710 b-10	800		854	595	95,7	0,82	12826	0,80	1,9	5,5	294	9550
ARN 710 c-10	900		959	595	95,8	0,82	14434	0,80	1,9	5,5	322	8950
ARN 710 d-10	1000		1063	595	96,0	0,82	16038	0,80	1,9	5,5	350	9400
ARN 500 a-12	200	424	246	493	93,4	0,73	3880	1,3	2,4	5,5	44,3	3850
ARN 500 b-12	225	475	275	493	93,6	0,73	4365	1,3	2,4	5,5	48,4	4100
ARN 500 c-12	250	527	306	493	93,7	0,73	4830	1,3	2,4	5,5	53,2	4200
ARN 560 a-12	280	573	332	494	94,1	0,75	5406	1,2	2,2	5,5	68,6	4550
ARN 560 b-12	315	644	373	494	94,2	0,75	6081	1,2	2,2	5,5	76,3	5000
ARN 560 c-12	355	724	420	494	94,4	0,75	6853	1,2	2,2	5,5	86,4	5350
ARN 630 a-12	400	802	465	495	94,7	0,76	7703	1,1	2,1	5,5	130,7	6200
ARN 630 b-12	450	901	522	495	94,9	0,76	8663	1,1	2,1	5,5	148,7	6600
ARN 630 c-12	500	985	571	495	95,2	0,77	9650	1,0	2,0	5,5	148,7	6800
ARN 710 a-12	560		616	495	95,0	0,80	10786	0,90	2,0	5,5	260	8100
ARN 710 b-12	630		692	495	95,3	0,80	12128	0,90	2,0	5,5	298	8550
ARN 710 c-12	710		777	495	95,5	0,80	13647	0,90	2,0	5,5	327	8950
ARN 710 d-12	800		875	495	95,6	0,80	15412	0,90	2,0	5,5	366	9500

## Technické údaje

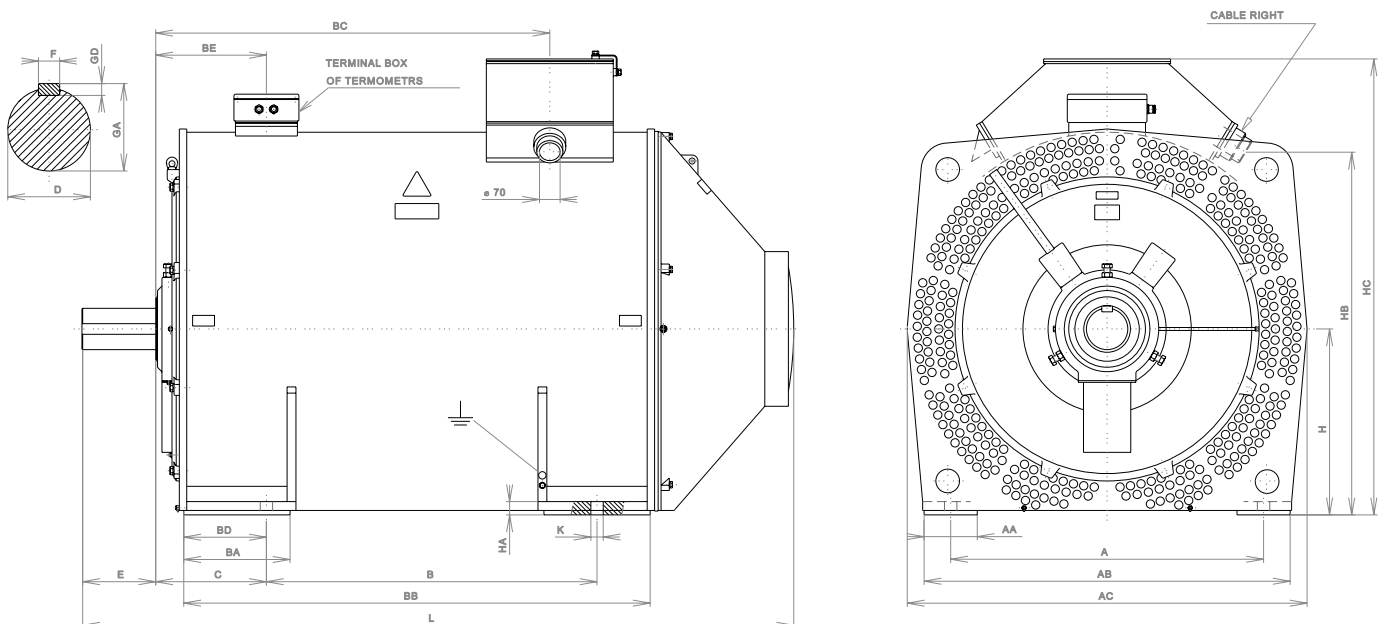
## Řada ARN

Typ	A	AA	AB	AC	B	BA	BB	BC	BD	BE	C	H	HA	HB	HC	K	L	D	E	F	GA	GD																	
ARN 450a-2	770	160	930	1020	800	410	1290	1030	250	410	330	450	45	883	1205	35	1980	80	170	22	85,5	14																	
ARN 450b-2					900		1390	1130									2080																						
ARN 450c-2					900		1390	1155									2050																						
ARN 450d-2					900		1490	1255									2150																						
ARN 500a-2	850	180	1040	1130	900	430	1390	1155	365	450	450	500	45	988	1310	35	2050	80	170	22	85,5	14																	
ARN 500b-2					1000		1490	1255									2150																						
ARN 500c-2					1000		1490	1255									2150																						
ARN 560ak-2	950	180	1130	1230	1000	360	1460	1215	280	375	375	560	45	1090	1415	42	2195	85	170	22	90,5	14																	
ARN 560a-2					1120		1580	1335									2315																						
ARN 560b-2					1120		1580	1335									2315																						
ARN 560c-2					1120		1580	1335									2315																						
ARN 560d-2	1120	1580	1335	2315	2315																																		
ARN 450a-4	750	160	930	1020	1120	410	1590	1335	174	375	254	450	45	883	1205	35	2320	110	210	28	116	16																	
ARN 450b-4																							1120	1590	1335	174	375	254	450	45	883	1205	35	2320	110	210	28	116	16
ARN 450c-4																							1120	1590	1335	174	375	254	450	45	883	1205	35	2320	110	210	28	116	16
ARN 500a-4	850	180	1040	1130	1000	430	1490	1255	365	450	450	500	45	988	1310	35	2230	120	210	32	126,9	18																	
ARN 500b-4					1000		1490	1255									2230																						
ARN 560a-4	950	180	1130	1230	1000	360	1460	1215	280	375	375	560	45	1090	1415	42	2235	120	210	32	126,9	18																	
ARN 560b-4					1120		1580	1335									2355																						
ARN 560c-4					1120		1580	1335									2355																						
ARN 560d-4	1120	1580	1335	2355	2355																																		
ARN 630a-4	1060	180	1240	1355	1120	360	1580	1335	280	375	375	630	45	1225	1545	42	2440	140	250	36	148	20																	
ARN 630b-4																	2440																						
ARN 710a-4	1320	295	1555	1670	1250	410	1620	1476	199	506	400	710	45	1450	1775	42	2750	160	300	40	169	22																	
ARN 710b-4																	2750																						
ARN 710c-4																	2750																						
ARN 710d-4																	2750																						
ARN 450a-6	750	160	930	1020	1120	410	1590	1335	174	375	254	450	45	883	1205	35	2320	110	210	28	116	16																	
ARN 450b-6																							1120	1590	1335	174	375	254	450	45	883	1205	35	2320	110	210	28	116	16
ARN 450c-6																							1120	1590	1335	174	375	254	450	45	883	1205	35	2320	110	210	28	116	16
ARN 500a-6	850	180	1040	1130	1000	430	1490	1255	365	450	450	500	45	988	1310	35	2230	120	210	32	126,9	18																	
ARN 500b-6					1000		1490	1255									2230																						
ARN 560a-6	950	180	1130	1230	1000	360	1460	1215	280	375	375	560	45	1090	1415	42	2235	120	210	32	126,9	18																	
ARN 560b-6					1120		1580	1335									2355																						
ARN 560c-6					1120		1580	1335									2355																						
ARN 560d-6	1120	1580	1335	2355	2355																																		
ARN 630a-6	1060	180	1240	1355	1120	360	1580	1335	280	375	375	630	45	1225	1545	42	2440	140	250	36	148	20																	
ARN 630b-6																	2440																						
ARN 710a-6	1320	95	1555	1670	1250	410	1620	1476	199	506	400	710	45	1450	1775	42	2750	160	300	40	169	22																	
ARN 710b-6																	2750																						
ARN 710c-6																	2750																						
ARN 710d-6																	2750																						
ARN 450a-8	750	160	930	1020	1120	410	1590	1335	174	375	254	450	45	883	1205	35	2320	110	210	28	116	16																	
ARN 450b-8																							1120	1590	1335	174	375	254	450	45	883	1205	35	2320	110	210	28	116	16
ARN 450c-8																							1120	1590	1335	174	375	254	450	45	883	1205	35	2320	110	210	28	116	16
ARN 500a-8	850	180	1040	1130	1000	430	1490	1255	365	450	450	500	45	988	1310	35	2230	120	210	32	126,9	18																	
ARN 500b-8					1000		1490	1255									2230																						
ARN 500c-8	1000	1490	1255	2230	2230																																		
ARN 560a-8	950	180	1130	1230	1000	360	1460	1215	280	375	375	560	45	1090	1415	42	2235	120	210	32	126,9	18																	
ARN 560b-8					1120		1580	1335									2355																						
ARN 560c-8					1120		1580	1335									2355																						
ARN 630a-8	1060	180	1240	1355	1120	360	1580	1335	280	375	375	630	45	1225	1545	42	2440	140	250	36	148	20																	
ARN 630b-8																	2440																						
ARN 630c-8	2440																																						

Typ	A	AA	AB	AC	B	BA	BB	BC	BD	BE	C	H	HA	HB	HC	K	L	D	E	F	GA	GD
ARN 710a-8	1320	295	1555	1670	1250	410	1620	1476	199	506	400	710	45	1450	1775	42	2750	160	300	40	169	22
ARN 710b-8																						
ARN 710c-8																						

ARN 500ak-10	850	180	1040	1130	900	430	1390	1155	365	450	450	500	45	988	1310	35	2130	120	210	32	126,9	18
ARN 500a-10							1490	1255									2230					
ARN 500b-10							1460	1215									2235					
ARN 500c-10							1580	1335									2355					
ARN 500d-10	950	180	1130	1230	1000	360	1460	1215	280	375	375	560	45	1090	1415	42	2235	120	210	32	126,9	18
ARN 560a-10							1580	1335									2355					
ARN 560b-10							1460	1215									2235					
ARN 560c-10							1580	1335									2355					
ARN 630a-10	1060	180	1240	1355	1120	360	1580	1335	280	375	375	630	45	1225	1545	42	2440	140	250	36	148	20
ARN 630b-10							1460	1215									2235					
ARN 630c-10							1580	1335									2355					
ARN 630d-10							1460	1215									2235					
ARN 710a-10	1320	295	1555	1670	1250	410	1620	1476	199	506	400	710	45	1450	1775	42	2750	160	300	40	169	22
ARN 710b-10																						
ARN 710c-10																						
ARN 710d-10																						

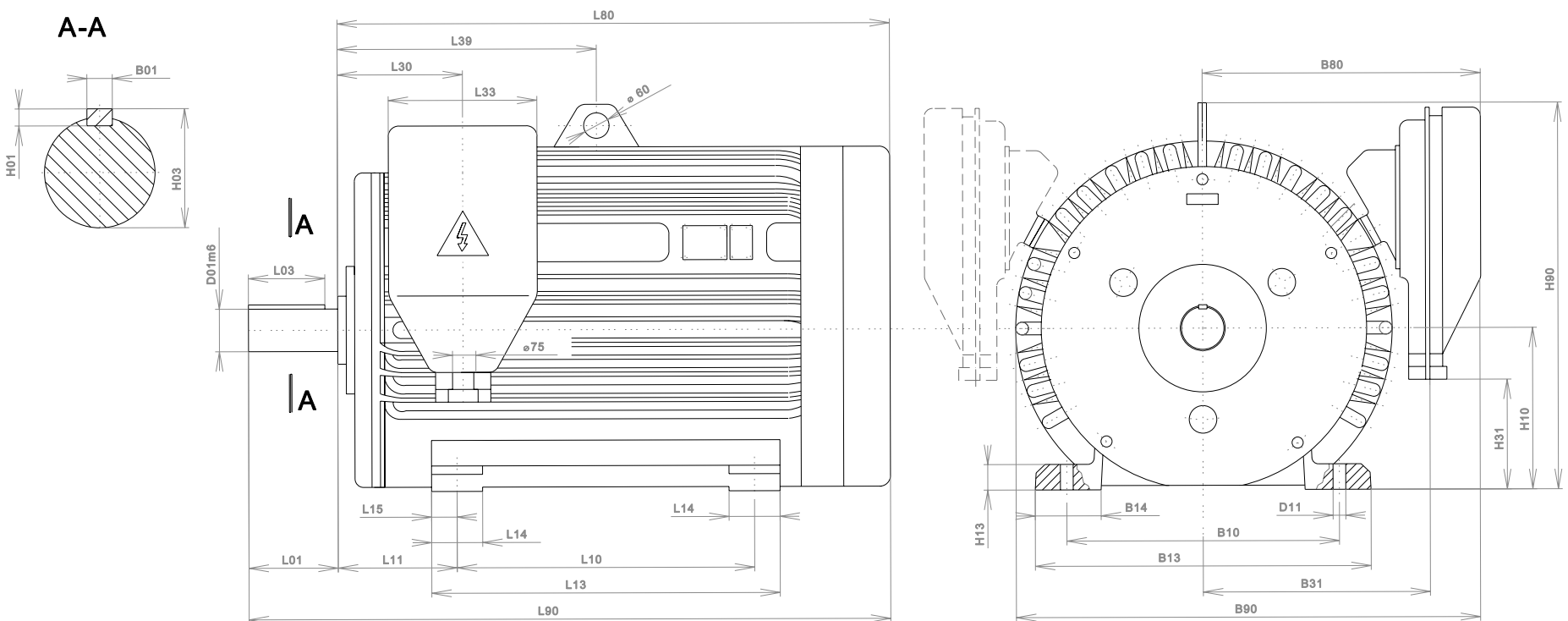
ARN 500a-12	850	180	1040	1130	900	430	1390	1155	365	450	450	500	45	988	1310	35	2130	120	210	32	126,9	18
ARN 500b-12							1490	1255									2230					
ARN 500c-12							1460	1215									2235					
ARN 500d-12							1580	1335									2355					
ARN 560a-12	950	180	1130	1230	1000	360	1460	1215	280	375	375	560	45	1090	1415	42	2235	120	210	32	126,9	18
ARN 560b-12							1580	1335									2355					
ARN 560c-12							1460	1215									2235					
ARN 560d-12							1580	1335									2355					
ARN 630a-12	1060	180	1240	1355	1120	360	1580	1335	280	375	375	630	45	1225	1545	42	2440	140	250	36	148	20
ARN 630b-12							1460	1215									2235					
ARN 630c-12							1580	1335									2355					
ARN 630d-12							1460	1215									2235					
ARN 710a-12	1320	295	1555	1670	1250	410	1620	1476	199	506	400	710	45	1450	1775	42	2750	160	300	40	169	22
ARN 710b-12																						
ARN 710c-12																						
ARN 710d-12																						



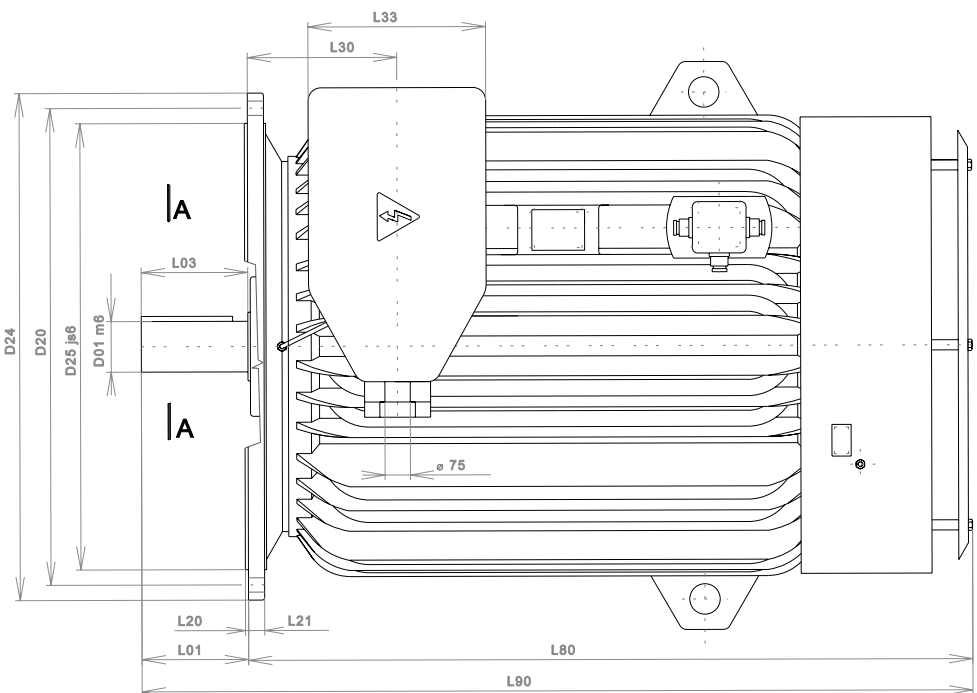
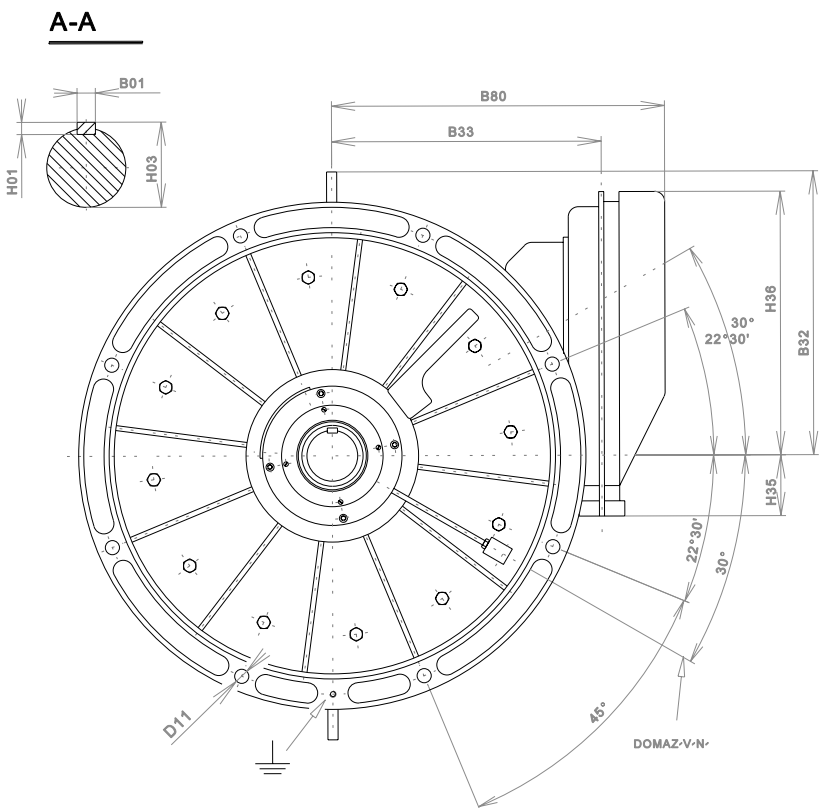
## Technické údaje

## Řada 1AN5 355

Typ	P <sub>n</sub> [kW]	I <sub>n</sub> při napětí		n <sub>n</sub> [min <sup>-1</sup> ]	η [%]	cosφ [1]	M <sub>n</sub> [Nm]	M <sub>k</sub> /M <sub>n</sub> [1]	M <sub>max</sub> /M <sub>n</sub> [1]	I <sub>k</sub> /I <sub>n</sub> [1]	J [kg m <sup>2</sup> ]	m [kg]
		400 V [A]	690 V [A]									
1AN5 355 ak-2	160	280	162	2967	94,0	0,88	515	1,4	2,5	6,5	2,5	1650
1AN5 355 a-2	200	348	202	2970	94,3	0,88	642	1,5	2,7	6,5	2,7	1680
1AN5 355 b-2	250	432	251	2972	95,0	0,88	804	1,7	3,0	7,0	3,3	1870
1AN5 355 c-2	315	535	310	2972	95,5	0,89	1012	1,7	3,0	7,0	3,9	2060
1AN5 355 i-4	160	282	163	1483	94,0	0,87	1030	0,9	2,3	6,0	5,0	1600
1AN5 355 ak-4	200	353	202	1484	94,0	0,87	1290	0,9	2,3	6,0	5,3	1610
1AN5 355 a-4	250	430	249	1485	94,3	0,88	1612	0,9	2,3	6,0	6,2	1830
1AN5 355 b-4	315	541	314	1485	94,5	0,88	2027	0,9	2,3	6,0	7,2	2060
1AN5 355 c-4	400	682	395	1485	95,2	0,89	2570	1,0	2,3	6,0	9,9	2290
1AN5 355 ak-6	160	293	170	988	93,8	0,84	1544	1,1	2,3	5,5	7,65	1700
1AN5 355 a-6	200	364	212	988	94,5	0,84	1932	1,1	2,3	5,5	9,7	1980
1AN5 355 b-6	250	452	262	989	95,0	0,84	2412	1,1	2,3	5,5	11,4	2130
1AN5 355 c-6	315	570	330	989	95,2	0,84	3041	1,1	2,3	5,5	12,7	2330
1AN5 355 a-8	160	296	172	743	94,0	0,83	2061	0,8	2,1	5,5	11,4	2200
1AN5 355 b-8	200	368	213	743	94,5	0,83	2580	0,9	2,1	5,5	13,0	2360



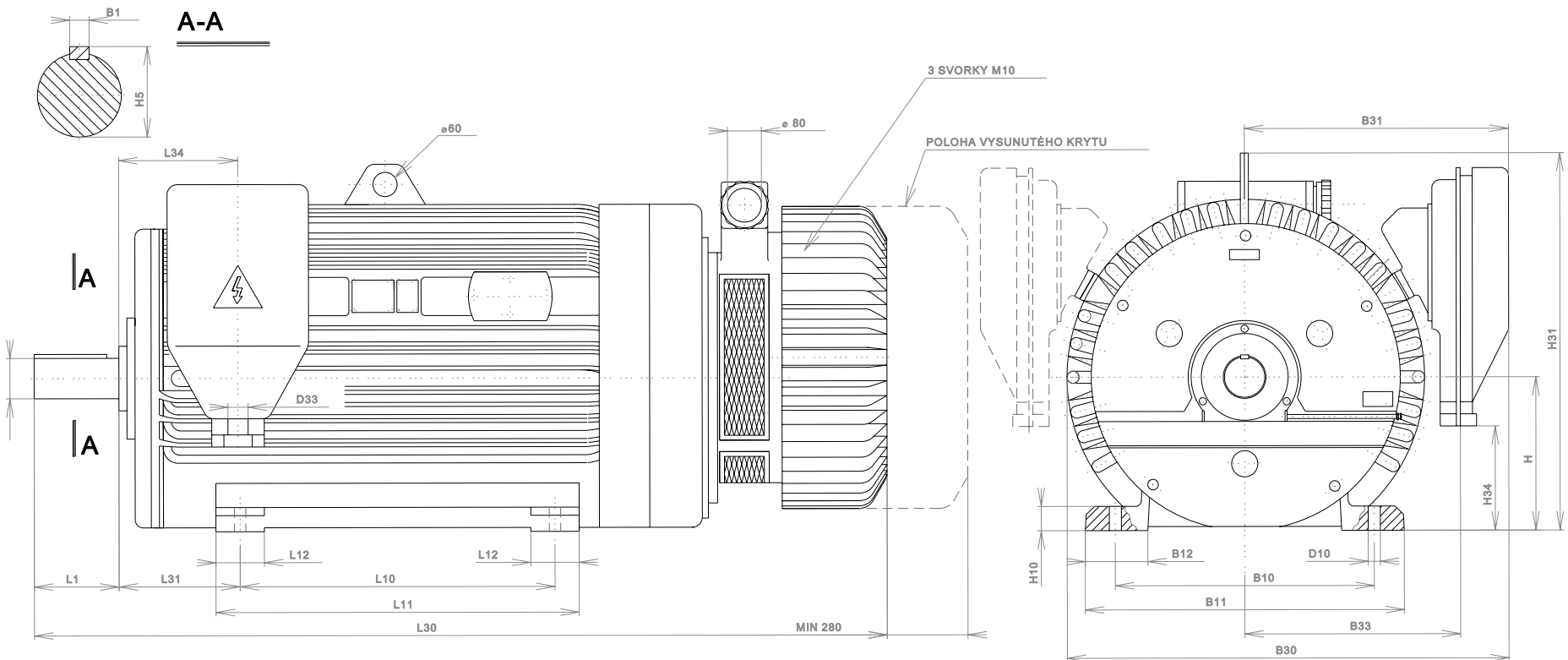
Typ	B <sub>10</sub>	B <sub>13</sub>	B <sub>14</sub>	B <sub>31</sub>	B <sub>80</sub>	B <sub>90</sub>	H <sub>10</sub>	H <sub>13</sub>	H <sub>31</sub>	H <sub>80</sub>	L <sub>10</sub>	L <sub>11</sub>	L <sub>13</sub>	L <sub>14</sub>	L <sub>15</sub>	L <sub>30</sub>	L <sub>33</sub>	L <sub>39</sub>	L <sub>80</sub>	L <sub>90</sub>	D <sub>11</sub>	D <sub>01</sub>	B <sub>01</sub>	L <sub>01</sub>	L <sub>03</sub>	H <sub>01</sub>	H <sub>03</sub>
1AN5 355ak-2											630		750						562	1245	1385						
1AN5 355a-2											630		750						562	1245	1385						
1AN5 355b-2											710		830						592	1305	1445	75	20	140	100	12	80
1AN5 355c-2											800		920						622	1365	1505						
1AN5 355i-4											630		750	60					562	1265	1475						
1AN5 355ak-4											630		750						562	1265	1475						
1AN5 355a-4											710		830						592	1325	1535						
1AN5 355b-4	610	720	120	555	680	1130	355	50	190	900	800	254	920	120		282	376	622	1385	1595	28						
1AN5 355c-4											900		990		45				662	1465	1675						
1AN5 355ak-6											630		750						562	1265	1475	100	28	210	180	16	106
1AN5 355a-6											710		830	60					592	1325	1535						
1AN5 355b-6											800		920						622	1385	1595						
1AN5 355c-6											900		990		45				662	1465	1675						
1AN5 355a-8											900		990						662	1465	1675						
1AN5 355b-8											900		990						662	1465	1675						



Typ	B <sub>01</sub>	B <sub>32</sub>	B <sub>33</sub>	B <sub>80</sub>	D <sub>01</sub>	D <sub>11</sub>	D <sub>20</sub>	D <sub>24</sub>	D <sub>25</sub>	H <sub>01</sub>	H <sub>03</sub>	H <sub>35</sub>	H <sub>36</sub>	L <sub>01</sub>	L <sub>03</sub>	L <sub>20</sub>	L <sub>21</sub>	L <sub>30</sub>	L <sub>33</sub>	L <sub>80</sub>	L <sub>90</sub>		
1AN5 355i-4																					1355	1565	
1AN5 355ak-4																						1355	1565
1AN5 355a-4																						1415	1625
1AN5 355b-4																						1475	1685
1AN5 355c-4	28	560	563	688	100	28	940	1000	880j6	16	106	159	491	210	210	6	32	295	376			1555	1765
1AN5 355ak-6																						1355	1565
1AN5 355b-6																						1415	1625
1AN5 355c-6																						1475	1685
1AN5 355a-8																						1475	1685
1AN5 355b-8																						1555	1765

Typ	P <sub>n</sub> [kW]	I <sub>n</sub> při napětí		n <sub>n</sub> [min <sup>-1</sup> ]	η [%]	cosφ [1]	M <sub>n</sub> [Nm]	Rotorové napětí U <sub>2</sub> [V]	Rotorový proud I <sub>2</sub> [A]	Odpor rotoru R <sub>2r</sub> [Ω]	J [kg m <sup>2</sup> ]	m [kg]
		400 V [A]	690 V [A]									
1K4 355 ak-4	160	283	164	1470	91,7	0,89	1040	360	284	0,0081	5,6	1850
1K4 355 a-4	200	354	205	1472	92,6	0,88	1296	416	302	0,0084	5,9	1950
1K4 355 b-4	250	439	255	1475	93,5	0,88	1617	506	312	0,0092	7,2	2130
1K4 355 c-4	315	544	315	1476	94,0	0,89	2035	594	335	0,0098	8,4	2310
1K4 355 ak-6	160	296	172	983	93,0	0,84	1555	433	230	0,0110	8,7	2140
1K4 355 a-6	200	372	216	985	93,5	0,83	1938	540	230	0,0119	10,4	2240
1K4 355 b-6	250	463	268	986	94,0	0,83	2421	616	250	0,0127	11,7	2400





Typ	B <sub>1</sub>	B <sub>10</sub>	B <sub>11</sub>	B <sub>12</sub>	B <sub>30</sub>	B <sub>31</sub>	B <sub>33</sub>	D <sub>1</sub> m6	D <sub>10</sub>	D <sub>33</sub>	H	H <sub>5</sub>	H <sub>10</sub>	H <sub>31</sub>	H <sub>34</sub>	L <sub>1</sub>	L <sub>10</sub>	L <sub>11</sub>	L <sub>12</sub>	L <sub>30</sub>	L <sub>31</sub>	L <sub>34</sub>
1K4 355 ak-4	25	610	720	120	1130	680	555	ø90	ø28	ø75	355	95,3	50	900	190	170	630	750	120	1835	254	282
1K4 355 a-4																	630	750		1835		
1K4 355 b-4																	710	830		1895		
1K4 355 c-4																	800	920		1955		
1K4 355 ak-6																	710	830		1895		
1K4 355 a-6																	800	920		1955		
1K4 355 b-6																	800	920		1955		

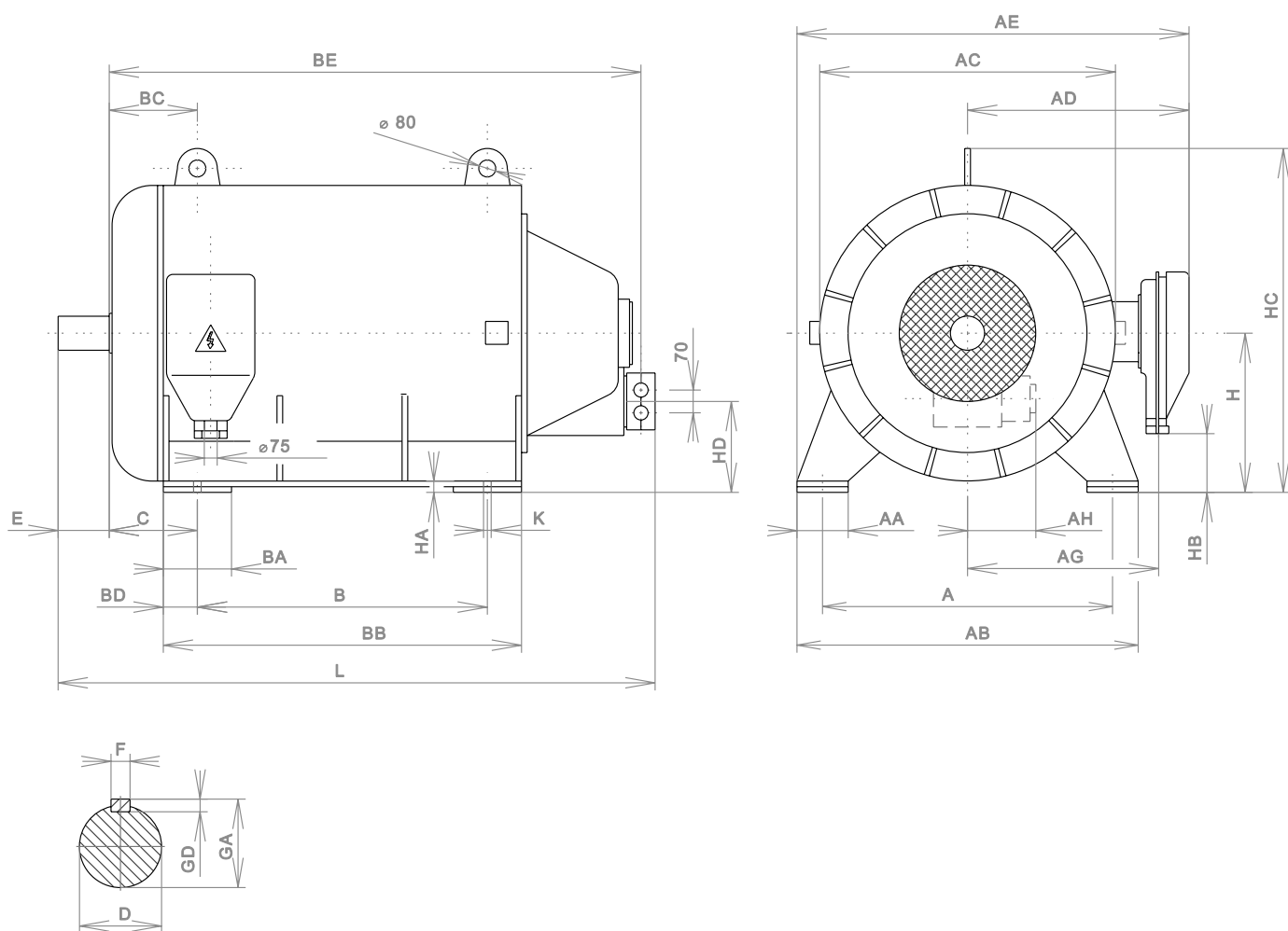
Typ	P <sub>n</sub> [kW]	I <sub>n</sub> při napětí		n <sub>n</sub> [min <sup>-1</sup> ]	η [%]	cosφ [1]	M <sub>n</sub> [Nm]	Rotorové napětí U <sub>2</sub> [V]	Rotorový proud I <sub>2</sub> [A]	Odpor rotoru R <sub>2r</sub> [Ω]	J [kg m <sup>2</sup> ]	m [kg]
		400 V [A]	690 V [A]									
1YG 600 a-4	400	690	400	1482	92,0	0,91	2580	600	430	0,0060	25,5	3500
1YG 600 b-4	500	858	497	1483	92,5	0,91	3220	690	455	0,0062	30	3890
1YG 600 c-4	630	1087	630	1485	93,0	0,90	4045	900	445	0,0070	38	4300
1YG710 a-4	800	1380	800	1488	93,0	0,90	5126	1025	500	0,0053	62	5250
1YG710 b-4	1000		986	1489	94,3	0,90	6410	1200	525	0,0052	74	5700
1YG 600 a-6	315	553	321	987	93,5	0,88	3054	620	315	0,0078	38	3600
1YG 600 b-6	400	696	403	989	94,3	0,88	3860	720	345	0,0082	41	3950
1YG 600 c-6	500	866	502	989	94,7	0,88	4830	850	365	0,0091	51	4200
1YG710 a-6	630	1112	645	991	94,0	0,87	6061	940	423	0,0070	82	5250
1YG710 b-6	800	1400	812	991	94,8	0,87	7700	1080	460	0,0073	92	5700
1YG710 c-6	1000		996	992	95,5	0,88	9620	1310	474	0,0075	119	6500
1YG 600 a-8	250	454	263	742	93,5	0,85	3220	603	255	0,0084	53	3650
1YG 600 b-8	315	568	329	742	94,2	0,85	4050	620	330	0,0087	56	3900
1YG 600 c-8	400	717	416	742	94,7	0,85	5150	780	324	0,0098	67	4200
1YG710 a-8	500	903	524	742	94,0	0,85	6410	830	380	0,0075	92	5300
1YG710 b-8	630	1126	653	742	95,0	0,85	8083	1020	390	0,0085	113	5700
1YG710 c-8	850	1534	889	743	95,2	0,84	10920	1180	445	0,0084	132	6550
1YG 600 i-10	160	311	180	591	92,7	0,80	2590	500	200	0,0126	44	3650
1YG 600 a-10	200	387	224	592	93,2	0,80	3220	580	221	0,0136	49	3850
1YG 600 b-10	225	435	252	592	93,3	0,80	3625	675	221	0,0146	56	4150
1YG 600 c-10	280	534	310	592	93,5	0,81	4515	812	221	0,0165	67	4300
1YG710 a-10	355	676	392	593	93,6	0,81	5713	815	275	0,0124	97	5300
1YG710 b-10	450	853	495	593	94,0	0,81	7250	1020	280	0,0143	120	5750
1YG 600 a-12	200	408	237	492	93,1	0,76	3880	580	220	0,0149	61	3850
1YG 600 b-12	250	508	295	492	93,5	0,76	4854	668	231	0,0167	72	4150
1YG710 a-12	280	547	317	492	93,5	0,79	8423	700	255	0,0146	108	5300
1YG710 b-12	355	689	400	492	94,2	0,79	6864	830	265	0,0167	133	5750

## Technické údaje

Řada 1YG

Typ	A	AA	AB	AC	AD	AE	AG	AH	B	BA	BB	BC	BD
1YG 600	960	220	1180	1120	820	1440	690	350	1060	260	1280	373	110
1YG 710	1240	230	1500	1350	960	1710	830	350	1220	280	1455	410	118

Typ	BE	C	D	E	F	GA	GD	H	HA	HB	HC	HD	K	L
1YG 600	1920	320	110	210	28	116,1	16	600	40	158	1300	310	42	2220
1YG 710	2225	360	120	210	32	126,9	18	710	45	285	1527	410	42	2525



## Kde nás najdete:

**Siemens s.r.o.**  
**A&D LD**

Na strži 40  
140 00 Praha 4

Tel.: 02-610 95 111, 205  
Fax.: 02-610 95 441

**Siemens s.r.o.**  
**A&D LD**

Technická 15  
616 00 Brno

Tel.: 05-4119 1771 až 5  
Fax.: 05-4119 1787

Divize A&D (Automation & Drives)  
Subdivize LD (Large Drives)  
Na strži 40  
140 21 Praha 4

Siemens s.r.o.

Změny vyhrazeny



Obj. č. PA 9908-000-373 BB  
Vytisknuto v České republice